



Autor: **Ing. y M.A. René Montesano Brand**

Desarrollo de Aplicaciones Web		Clave: 0242
Plan: 2005		Créditos: 8
Licenciatura: Informática		Semestre: 7, 8 y 9
Área: Informática (Desarrollo de sistemas)		Hrs. Asesoría:
Requisitos: Ninguno		Hrs. Por semana: 4
Tipo de asignatura:	Obligatoria ( )	Optativa ( X )

### Objetivo general de la asignatura

Al finalizar el curso, el alumno conocerá la utilidad de Internet desde los aspectos de servicios, lenguajes y estándares, así como su utilización en el comercio electrónico y comprenderá los aspectos más relevantes de la seguridad en la transmisión de la información por este medio.

### Temario detallado

1. Introducción (8 h)
2. Servicios basados en Internet (10 h)
3. Lenguajes utilizados en Internet (12 h)
4. Estándares utilizados en Internet (10 h)
5. Comercio electrónico basado en Internet (12 h)
6. Seguridad en la transmisión de información sobre Internet (12 h)



## Introducción

A través de los años, Internet se ha convertido en un medio de comunicación con un crecimiento acelerado que ha sobrepasado cualquier expectativa. Solo recordemos que en la década de 1990, el acceso a Internet se consideraba un lujo que pocos podían costear, mientras que ahora se ha convertido en un servicio que ya se puede considerar como básico, como la telefonía o la televisión.

El mismo crecimiento de Internet ha abierto nuevos campos de desarrollo en el área de sistemas informáticos, permitiendo a las empresas intercomunicar sus sistemas enlazados en redes locales a sucursales remotas a través de la Web. Lo anterior, ha generado herramientas y especialistas que se dedican al desarrollo de aplicaciones y sistemas completos que funcionan basados en Internet aprovechando toda la gama de servicios que ésta ofrece.

A lo largo del presente curso se tocarán los siguientes temas que ampliarán nuestro concepto sobre Internet.

1. *Introducción:* En el contenido de este tema se tocarán los aspectos fundamentales sobre redes de computadoras y el funcionamiento de Internet.
2. *Servicios basados en Internet:* La red de Internet ofrece servicios que nos permiten comunicar de forma sencilla a través de ella; así mismo, cada día aparecen nuevos servicios que por su popularidad se convierten en estándares y que amplían la aplicación de Internet, a lo largo de este tema se abordarán los servicios más usados en la actualidad.



3. *Lenguajes utilizados en Internet:* Incrementar la funcionalidad y capacidad de los sitios web es una consecuencia lógica de la expansión de la misma, a lo largo del tiempo se han desarrollado nuevos lenguajes de programación enfocados a Internet que posibilitan dicha funcionalidad; a lo largo de éste tema veremos algunos de los lenguajes más populares para Internet y su estándar el HTML:
4. *Estándares utilizados en Internet:* La necesidad de compartir patrones y formatos en los documentos y formas de transmisión de datos, han derivado en la creación de procedimientos estándares para realizar dichas tareas, en éste tema se explicará quiénes son los encargados de definir dichos estándares.
5. *Comercio electrónico basado en Internet:* Internet se convierte en una plataforma de negocios que posibilita a las organizaciones expandir sus fronteras y ampliar sus operaciones, el intercambio de bienes y servicios por Internet es una realidad, aquí estudiaremos cuáles son los componentes básicos que se requieren para poder realizar la actividad de comercio en Internet.
6. *Seguridad en la transmisión de información vía Internet:* Cuando enviamos información a través de Internet, ésta se encuentra vulnerable a ser interceptada o modificada, para evitar eso, es necesario implementar mecanismos que garanticen la integridad y confidencialidad de la información cuando viaja a través de Internet, en este tema estudiaremos las técnicas básicas de cifrado de datos y los sistemas de seguridad más comunes en Internet hoy en día.



## TEMA 1. INTRODUCCIÓN

### Objetivo particular

Al término del presente tema, el alumno identificará los conceptos básicos sobre las redes de cómputo y se familiarizará con el funcionamiento básico de Internet.

### Introducción

Internet se ha convertido en los últimos años en una forma de acceso para el mundo entero a una fuente infinita de información, entretenimiento y especialmente, en una nueva forma de hacer negocios.

Las organizaciones de hoy en día pueden tener presencia en mercados globales, lo que anteriormente antes de Internet sólo era posible mediante el establecimiento de oficinas en diversas regiones del mundo, lo que implicaba mayores gastos para las mismas.

El crecimiento exponencial de Internet ha obligado a las empresas a tener presencia dentro de ella, por lo tanto, para poder comenzar un negocio en la Red se deben plantear las siguientes interrogantes:

- ¿Cómo podemos crear un sitio atractivo para los usuarios?
- ¿Qué tipo de contenidos se deben manejar en el sitio?
- ¿A qué tipo de usuarios se buscan como clientes?
- ¿Qué tipo de tecnología debe emplearse?
- ¿Cuánto se debe invertir para poder crear dicho sitio?
- ¿Cuál será el futuro del sitio?



Para poder responderlas adecuadamente, se debe realizar un estudio a profundidad de las necesidades de los clientes potenciales, así como de las competencias y fortalezas con las que se cuentan.

Antes de comenzar a profundizar en las herramientas y formas de desarrollar aplicaciones en Internet debemos entender su funcionamiento básico y repasar brevemente su historia.

### **1.1. Conceptos e historia de Internet**

Internet puede definirse como una gran red de redes, cuyo funcionamiento se centra en el uso de protocolos cuya función es la de establecer un conjunto de reglas generales de comunicación, siendo el de uso más común el TCP/IP (Protocolo de Control de Transporte / Protocolo de Internet).

Internet tiene su origen en 1969, cuando la Agencia de Proyectos Avanzados de Investigación (ARPA<sup>1</sup>) desarrolla la red ARPANET, cuyo uso primario era el establecer la conexión entre 3 redes de Universidades de California y una en Utah.

Dentro de los servicios más comunes que ofrece Internet se encuentran la World Wide Web (WWW), el acceso remoto, la transferencia de archivos, el correo electrónico, los servicios de conversación en línea (chat), entre otros.

El desarrollo de las redes de cómputo se remonta hasta la década de 1950, con las primeras computadoras, pero no fue hasta la década de 1970 cuando el departamento de defensa de los Estados Unidos (DoD) en busca de un sistema de interconexión para sus sistemas de comunicación, desarrolló el modelo TCP/IP.

---

<sup>1</sup> Véase, Wikipedia: "ARPANET", material en línea, disponible en <http://es.wikipedia.org/wiki/ARPANET> (última actualización 28/06/09), consultado el 29/06/09.



A partir de la década de 1990, con la creación de la World Wide Web y su apertura a la sociedad en general, Internet ha tenido un crecimiento exponencial, permitiendo el acceso a la Información a millones de personas y generando una nueva plataforma para el desarrollo de negocios.

## **1.2. Conceptos de redes**

Una red de computadoras es la interconexión de dos o más equipos de cómputo que comparten la información y sus recursos a través de un medio de conexión ya sea físico o inalámbrico.

Una red puede ser desde muy simple hasta muy compleja, por ejemplo al conectar las computadoras de un edificio entero o incluso de varios edificios en diversas localidades, pudiendo clasificarlas de la siguiente manera:

### **Redes de área local LAN (Local Area Network)**

Una red LAN consta de diversos dispositivos conectados entre sí localizados en una región geográfica cercana, generalmente con una extensión máxima de un edificio, permitiendo el uso de dispositivos de comunicación de alta velocidad.

Las redes LAN se usan para compartir los recursos de una red privada o interna de una organización, generalmente consta de equipos personales conectados a equipos de cómputo denominados servidores, donde se localiza la información de trabajo de la organización.

Algunas características de las redes LAN son las siguientes:

- Utiliza medios de comunicación privados.
- Tiene una tasa de transmisión de datos generalmente alta.
- Su cobertura es limitada (desde un cuarto a un edificio).

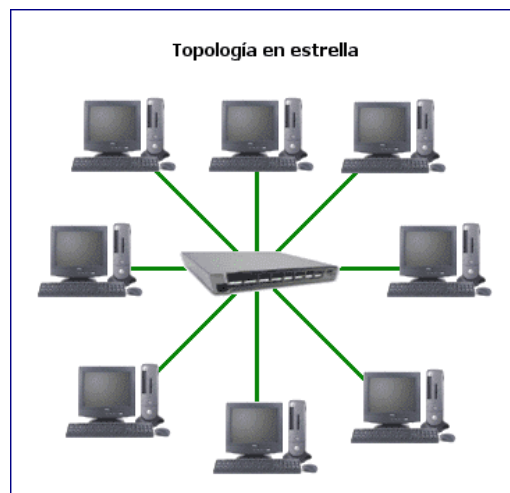


- Ofrecen la posibilidad de comunicación con otras redes a través de puertas de enlace (*Gateways*).

Otro aspecto que caracteriza a las redes LAN es la descripción de la disposición de sus conexiones físicas, a las que llamamos topologías.

Las topologías se pueden clasificar de la siguiente manera:

*Estrella*: Es una topología mediante la cual las estaciones de trabajo se conectan de forma directa a un equipo de cómputo central (servidor) que se encarga de la administración del flujo de información y los servicios de la red. “En este tipo de red si cae la estación central cae toda la red”.<sup>2</sup>



**Figura 1.1. Topología de estrella<sup>3</sup>**

*Bus*: En ésta topología, las estaciones de trabajo se conectan a un cable de comunicación común por medio del cual circula la información de la red. “En una Red Bus, todas las estaciones escuchan los mensajes que se transfieren por el cable, capturando este mensaje solamente la estación a la cual va

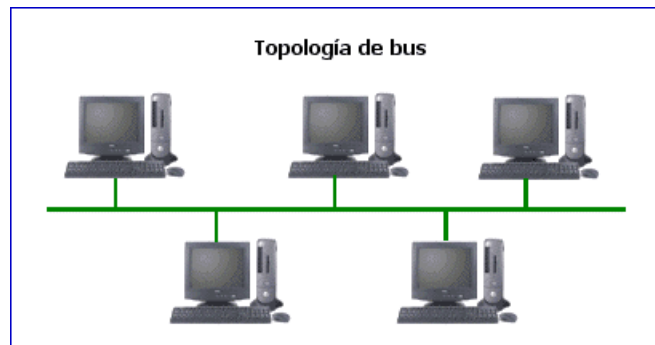
---

<sup>2</sup> Véase la entrada de ‘Comunicación de datos’ del material electrónico disponible en [http://html.rincondelvago.com/comunicacion-de-datos\\_2.html](http://html.rincondelvago.com/comunicacion-de-datos_2.html), recuperado el 29/06/09.

<sup>3</sup> Imagen disponible en línea: [http://internett.galeon.com/REDES\\_archivos/image001.gif](http://internett.galeon.com/REDES_archivos/image001.gif), recuperado el 13/10/08



dirigido, que responde con un mensaje de confirmación al recibir el mensaje correctamente”.<sup>4</sup>



**Figura 1.2: Topología de Bus<sup>5</sup>**

*Anillo:* Dentro de esta topología las estaciones de trabajo y dispositivos de hardware se conectan a través de un bus de comunicación cerrado, formando un círculo o lazo de comunicación, la desventaja que presenta esta topología es la interrupción de la comunicación en caso de que uno de sus dispositivos se encuentre fuera de servicio.



**Figura 1.3: Topología de anillo<sup>6</sup>**

<sup>4</sup> 'Comunicación de datos', disponible en [http://html.rincondelvago.com/comunicacion-de-datos\\_2.html](http://html.rincondelvago.com/comunicacion-de-datos_2.html), recuperado el 29/06/09.

<sup>5</sup> Imagen disponible en línea: [http://internett.galeon.com/REDES\\_archivos/image002.gif](http://internett.galeon.com/REDES_archivos/image002.gif), recuperado el 29/06/09.





## **Redes de área amplia WAN (Wide Area Network)**

Se trata de un sistema de interconexión de equipos de cómputo geográficamente dispersos, incluso en países o continentes distintos, en donde las líneas utilizadas para realizar la interconexión suelen ser parte de redes públicas de transmisión de datos como las líneas telefónicas.<sup>7</sup>

Este tipo de redes suele requerir de hardware especial, así como líneas de comunicación proporcionadas por diversas compañías.

Cualquiera de las redes, anteriormente mencionadas, requiere de reglas para establecer la comunicación con los dispositivos que la componen, esas reglas son los denominados protocolos de red que veremos a continuación.

### *Protocolos*

Un protocolo es el conjunto de reglas de comunicación que hacen posible la transferencia de datos entre los equipos conectados en la Red.

Los protocolos funcionan por niveles de comunicación, en donde cada nivel tiene por objetivo facilitar la labor de comunicación de datos, agrupándolos de forma lógica.

Cuando un mensaje es enviado a través de una red, los protocolos inmediatamente comienzan a dar formato a dicho mensaje para hacerlo viajar por la red, poniendo una serie de etiquetas (cabeceras) que permiten la identificación de los mensajes y su paso a través de los diferentes niveles de servicio que componen a la red.

---

<sup>6</sup> Imagen disponible en línea: [http://internett.galeon.com/REDES\\_archivos/image003.gif](http://internett.galeon.com/REDES_archivos/image003.gif), recuperado el 29/06/09.

<sup>7</sup> 'Comunicación de datos', disponible en [http://html.rincondelvago.com/comunicacion-de-datos\\_2.html](http://html.rincondelvago.com/comunicacion-de-datos_2.html), recuperado el 29/06/09.



“Los niveles de los protocolos son definidos por entidades certificadoras que establecen estándares para su creación”.<sup>8</sup>

Los modelos de redes más comunes son los siguientes:

### **Modelo de referencia de Interconexión de Sistemas Abiertos (OSI, Open System Interconnection)**

En el modelo de referencia OSI, la estructura de la red se divide en 7 niveles, en donde cada uno proporciona servicios al nivel superior, haciendo la transferencia de información y su interpretación más simple.

En el modelo OSI, la información fluye siempre del nivel superior hacia el inferior, atravesando cada capa del modelo de forma descendente. A su paso por cada uno de los niveles, los datos son adicionados con etiquetas de información necesaria para permitir su paso y manejo por la red, la cual se clasifica en:

- *Información de Control*, dirigida a su nivel correspondiente en la computadora de destino. Cada nivel se comporta como si estuviera comunicándose con su contraparte en el otro computador
- *Información de Interfaz*, dirigida al nivel adyacente con el cual se está interactuando. El objeto de esta información es definir los servicios provistos por el nivel inferior, y cómo se debe de tener acceso a estos servicios. Esta información tras ser empleada por el nivel adyacente es removida.<sup>9</sup>

La estructura del modelo OSI es la siguiente:

*Nivel Físico:* Se trata del medio físico mediante el cual será enviada la información a través de la red, estos medios pueden ser estructurados (cable par trenzado, coaxial, fibra óptica) o inalámbricos.

---

<sup>8</sup> ‘Comunicación de datos’, disponible en: [http://html.rincondelvago.com/comunicacion-de-datos\\_2.html](http://html.rincondelvago.com/comunicacion-de-datos_2.html), recuperado el 29/06/09.

<sup>9</sup> “Comunicación de datos”, disponible en línea: [http://html.rincondelvago.com/comunicacion-de-datos\\_2.html](http://html.rincondelvago.com/comunicacion-de-datos_2.html), recuperado el 29/06/09.



El nivel físico también tiene como función la configuración y establecimiento de las frecuencias y tasas de transferencia de datos.

*Nivel de Enlace de Datos:* Dentro de este nivel se establece la estructura lógica de los datos que serán enviados por la red, generalmente son agrupados en forma de paquetes o tramas en la computadora de origen y en el destino su función es la apertura y verificación de las tramas antes mencionadas.

*Nivel de Red:* Este nivel es el responsable de establecer la ruta que tomarán los paquetes de información por la red, verificando y validando las direcciones tanto lógicas como físicas del origen y destino de la información.

*Nivel de Transporte:* Una vez determinada la ruta por la cual serán enviados los paquetes en el nivel de red, el nivel de transporte se encarga de hacer llegar dichos paquetes de información a su destino, estableciendo los enlaces necesarios y verificando el estado de la red en todo momento.

*Nivel de Sesión:* “Esta capa establece, gestiona y finaliza las conexiones entre usuarios (procesos o aplicaciones) finales”<sup>10</sup>, denominadas ‘sesiones’.

*Nivel de Presentación:* Una vez enviados los paquetes a su destino, es necesario preparar la información para ser presentada a los usuarios, el nivel de presentación es precisamente el que realiza la traducción y formateo de los paquetes recibidos para ser presentados en el siguiente nivel.

*Nivel de Aplicación:* Este es el nivel en donde los usuarios pueden ver y gestionar su información, en general este nivel consta de todos aquellos programas que son capaces de comunicar por la red, como los navegadores, interfaces de chat, correo, etc.

---

<sup>10</sup> Wikipedia: “Modelo OSI: Capa de aplicación 5”, actualizado el 24/06/09, disponible en línea: [http://es.wikipedia.org/wiki/Capa\\_de\\_aplicación](http://es.wikipedia.org/wiki/Capa_de_aplicación), recuperado el 29/06/09.



## **Modelo IEEE (Institute of Electrical and Electronic Engineers)**

El modelo desarrollado por IEEE, también conocido como el proyecto 802, es un modelo orientado a la interconexión de redes locales, siguiendo de manera general el modelo OSI, dividiendo el nivel de enlace de datos en dos subniveles, que son:

- *MAC (Control de acceso a medios “Media Access Control”)*: Es el encargado de verificar y validar la existencia de los dispositivos físicos que conectan a las redes mediante su dirección física o MAC, antes del envío de los paquetes de datos.
- *LLC (Control lógico de ligas “Logical Link Control”)*: Es el subnivel superior del modelo, se encarga del manejo la comunicación de enlace de datos y define el uso de puntos de interfaz lógico.<sup>11</sup>

### Hardware de redes

El hardware es el equipo necesario para la creación de una red, dentro de éste equipo encontramos lo siguiente:

*Estaciones de Trabajo:* Son las computadoras conectadas a la red, las cuales permiten a los usuarios tener acceso a todos los recursos de la misma, como bases de datos, impresoras, etc.

*Servidores:* Son las computadoras que se encargan de proporcionar los servicios a las estaciones de trabajo conectadas a la red, dentro de éstos servicios se encuentran el correo electrónico, las impresoras, bases de datos, etc.

*Repetidores:* Son dispositivos encargados de amplificar la señal emitida por un segmento de red hacia otro, con el fin de incrementar el alcance de las mismas redes.

*Bridges:* Dispositivos que permiten la interconexión de dos segmentos de red diferentes, dentro de sus funciones principales esta la de restringir el envío de información hacia equipos pertenecientes a un mismo segmento, permitiendo el paso de aquellos que sean dirigidos a segmentos diferentes y cuya dirección MAC se encuentre dentro de la tabla de registro del bridge.

---

<sup>11</sup> *Control lógico de vínculos o ligas*, <http://es.wikipedia.org/wiki/LLC> consultado el 13/10/08



*Routers:* Son dispositivos que permiten el direccionamiento de paquetes de información en una red, se componen principalmente de una tabla de ruteo en donde se encuentran registradas las rutas hacia los diferentes dispositivos conectados en la red.

*Brouters:* Es un dispositivo que combina la funcionalidad de un router y un bridge, incrementando su funcionalidad.

*Concentradores o Hubs:* concentradores de cableado en estrella integrados por microprocesadores, memoria y protocolos como SNMP (protocolo simple de administración de red), características que lo convierten en un nodo inteligente en la red capaz de controlar y diagnosticar, incluso por monitoreo remoto.<sup>12</sup>

*Switching Hub o Switch Ethernet:* Es un dispositivo que divide la LAN en varios segmentos limitando el tráfico a uno o más de ellos en vez de permitir la difusión de los paquetes por todos los puertos. Dentro del switch, un circuito de alta velocidad se encarga del filtrado y de permitir el tránsito entre segmentos de aquellos segmentos que tengan la intención de hacerlo.<sup>13</sup>

### **1.3. Funcionamiento de Internet**

#### **Dirección Internet**

Para poder navegar por Internet se debe tener una referencia, al igual que cuando enviamos un paquete por el correo tradicional es necesario saber la dirección del destinatario y la del remitente, en Internet se necesita algo semejante, se requiere que todos los dispositivos conectados a Internet cuenten con una dirección de tipo lógico denominada dirección IP.

La dirección IP es un conjunto de 4 octetos de números que determinan a qué red pertenece un dispositivo.

El centro de información de red (*Network Information Center* – NIC) es el encargado de gestionar y asignar los dos primeros octetos de la red, por ejemplo 132.248, que son los que identifican a la red general de la región

---

<sup>12</sup> *Concepto de redes*, <http://www.monografias.com/trabajos/redesconcep/redesconcep.shtml>, recuperado el 29/06/09.

<sup>13</sup> *Concepto de redes*, <http://www.monografias.com/trabajos/redesconcep/redesconcep.shtml>, recuperado el 29/06/09.



geográfica a la que pertenece la red y la red de la organización. El ejemplo de una dirección IP de una computadora instalada en la UNAM sería: 132.248.10.1, donde el 132 corresponde a la red de México y la 248 a la red de la UNAM.

Ahora bien, no es sencillo para los usuarios de Internet recordar la secuencia de números que se le asocia a cada dirección de Internet, por ello existen los dominios de Internet, que no son otra cosa que un nombre asociado a una dirección IP lo que hace que se pueda navegar más fácilmente en la red.

Por ejemplo

68.180.206.184 = www.yahoo.com.mx

donde:

**www** es el nombre del servicio de red o dominio principal.

**yahoo** es el grupo de máquinas o de la empresa que maneja la red

**com** es la referencia al tipo de dominio de red (.com comercial)

**mx** es la referencia del país en este caso México

### *Dominios de Internet*

Dentro de la red existen varias formas de clasificar los dominios existentes, esto con el propósito de conocer el giro o función que realiza cada servidor o sitio existente en Internet. En los cuadros siguientes se muestra dicha clasificación.



DOMINIO	PROPÓSITO
<b>com</b>	Organizaciones comerciales
<b>edu</b>	Instituciones Educativas
<b>gov(b)</b>	Instituciones de gobierno no militares
<b>int</b>	Instituciones internacionales
<b>mil</b>	Instituciones militares
<b>net</b>	Recursos de la Red
<b>org</b>	Organizaciones no lucrativas

**Cuadro 1. 1: Dominios de Internet<sup>14</sup>**

DOMINIO	PAÍS	DOMINIO	PAÍS
<b>au</b>	Australia	<b>ru</b>	Rusia
<b>jp</b>	Japón	<b>es</b>	España
<b>ca</b>	Canadá	<b>tr</b>	Turquía
<b>mx</b>	México	<b>fr</b>	Francia
<b>ch</b>	Suiza	<b>uk</b>	Reino Unido
<b>nz</b>	Nueva Zelanda	<b>il</b>	Israel
<b>de</b>	Alemania	<b>us</b>	Estados Unidos
<b>pl</b>	Polonia	<b>it</b>	Italia
<b>dk</b>	Dinamarca	<b>va</b>	Vaticano

**Cuadro 1. 2: Dominios de países<sup>15</sup>**

## 1.4. Conceptos básicos de WWW

### Breve historia

La World Wide Web (WWW) se desarrolló en 1989 por el informático británico Timothy Berners-Lee para el Consejo Europeo de Investigación Nuclear (CERN) quien propuso el proyecto para ser

<sup>14</sup> Fuente: Curso de Internet. <http://209.85.165.104/search?q=cache:hiDyn-crkYkJ:iteso.mx/~abby/guiacursodeinternet.doc>, recuperado el 13/10/08

<sup>15</sup> Fuente: Curso de Internet. <http://209.85.165.104/search?q=cache:hiDyn-crkYkJ:iteso.mx/~abby/guiacursodeinternet.doc>, recuperado el 29/06/09.



utilizado como medio para difundir investigaciones e ideas a lo largo de la organización y a través de la red.<sup>16</sup>

A partir de la aparición de la WWW y la apertura comercial de Internet, su crecimiento ha sido de más del 40,000 por ciento, incrementando el número de servidores y sitios web de manera vertiginosa.

### **Cómo funciona la WWW**

La World Wide Web funciona bajo el protocolo HTTP (*Hipertext Transfer Protocol*), que trabaja bajo el esquema denominado hipertexto, que no es más que un documento con formato que utiliza hipervínculos o ligas que permiten ir de una página a otra.

Actualmente podemos encontrar numerosas páginas publicadas en Internet de diversa índole, desde sitios meramente informativos hasta negocios totalmente diseñados para operar en Internet.

Para acceder a los sitios en Internet es necesario un software que permite la visualización de los sitios publicados en Internet denominados navegadores o browsers, (Internet Explorer, Netscape, etc.), adicionalmente, los navegadores permiten la ejecución de pequeños programas incorporados a los sitios web denominados *plugins*, que permiten crear sitios web más atractivos para los usuarios.

El otro elemento necesario para navegar por Internet es el URL o dirección del sitio en la red (<http://www.misitio.com>) que son la referencia mediante la cual los navegadores mediante el servidor de nombres de dominio (DNS) localizan los sitios en Internet.

---

<sup>16</sup> Wikipedia: “World Wide Web”, disponible en línea: [http://es.wikipedia.org/wiki/World\\_Wide\\_Web](http://es.wikipedia.org/wiki/World_Wide_Web), recuperado el 29/06/09.





## **Bibliografía del tema 1**

Tanenbaum, Andrew. *Redes de computadoras*. 3ª ed., México, Pearson, 1997.

Stallings, William. *Redes e Internet de alta velocidad, rendimiento y calidad de servicio*. 2ª ed., Madrid, Prentice Hall. 2004

## **Artículos y referencias en Internet:**

Guenuld, Omar. *Conceptos sobre redes*, 2006.

<http://www.monografias.com/trabajos/redesconcept/redesconcept.shtml>

## **Actividades de aprendizaje**

**A.1.1.** En una plantilla en Power Point, elabora un mapa conceptual de los temas contenidos en el tema I de los apuntes.

**A.1.2.** Realiza una breve investigación sobre Internet 2 y sus aplicaciones actuales, escribe tus resultados en un documento de Word.

**A.1.3.** Desarrolla el tema de la Web 2.0 en un documento en Word, destaca la forma en que es utilizado este término en el desarrollo de las relaciones sociales en Internet.

## **Cuestionario de autoevaluación**

1. ¿Cuál es la definición de Internet?
2. ¿Cómo se llamaba la primera versión de Internet y quién la desarrolló?
3. ¿Cómo se clasifican las redes?
4. ¿Qué es una topología?
5. Menciona 3 ejemplos de hardware usado en las redes y explica brevemente su función.
6. ¿Qué es una dirección IP?
7. ¿Qué es la NIC?
8. ¿Qué es un Dominio de Internet?
9. ¿Qué es la World Wide Web?
10. ¿Qué es un navegador de Internet?



## Examen de autoevaluación

1. La década en que se desarrolló el modelo TCP/IP por parte del departamento de defensa de los estados unidos fue:  
a) 1960    b) 1950    c) 1970    d) 1990
2. La década de creación de la World Wide Web fue:  
a) 1990    b) 1980    c) 1970    d) 1960
3. La topología de redes donde se conectan todos los equipos a un servidor central es:  
a) Bus    b) Estrella    c) Anillo    d) Árbol
4. Dentro del modelo OSI, el nivel responsable del direccionamiento de los paquetes de información es:  
a) Físico    b) Transporte    c) Sesión    d) Red
5. Los dispositivos encargados de amplificar la señal de un segmento a otro de una red es denominado:  
a) Bridge    b) Routers    c) Repetidor    d) Hub
6. El número de octetos que conforman a las direcciones IP que permiten la navegación a través de Internet, es de:  
a) 4    b) 8    c) 16    d) 32
7. El encargado de gestionar y asignar los dos primeros octetos de una dirección IP de Internet es:  
a) ARPA    b) DNS    c) DoD    d) NIC
8. Los nombres asociados a una dirección IP de Internet se denominan:  
a) Segmentos    b) Dominios    c) Workgroups    d) Vínculos
9. El protocolo de comunicación que se utiliza para el funcionamiento del servicio World Wide Web es:  
a) FTP    b) HTTP    c) SMTP    d) POP3
10. Los pequeños programas incorporados a los sitios web que les agregan funcionalidad se les llama:  
a) Cookies    b) Tags    c) Plugins    d) Logs



## TEMA 2. SERVICIOS BASADOS EN INTERNET

### Objetivo particular

Al terminar este tema, el alumno reconocerá la diversidad de servicios que se ofrecen en Internet en la actualidad, diferenciándolos por su uso y funcionamiento.

### Temario detallado

#### 2.1. Navegación

- 2.1.1. World Wide Web
- 2.1.2. Buscadores
- 2.1.3. Wikis
- 2.1.4. Sindicación de contenido (RSS, ARM)

#### 2.2. Comunicación

- 2.2.1. Correo electrónico
- 2.2.2. Listas de correos y noticias
- 2.2.3. Mensajería instantánea
- 2.2.4. Manejadores de contenido (CMS)
- 2.2.5. Blogs
- 2.2.6. Redes sociales

#### 2.3. Datos

- 2.3.1. Transferencias de archivos (FTP y SFTP)
- 2.3.2. Alojamiento Web
- 2.3.3. Intercambio de archivos P2P

#### 2.4. Interconexión

- 2.4.1. Conexiones remotas (TELNET y SSH)
- 2.4.2. Escritorios remotos (VNC)



## 2.5. Multimedia

### 2.5.1. Telefonía VOIP

### 2.5.2. Televisión y radio por Internet

### 2.5.3. Internet Webcams

### 2.5.4. Juegos en línea

## 2.6. Comerciales

### 2.6.1. Banca electrónica

### 2.6.2. Comercio electrónico

## Introducción

En sus inicios, Internet fue utilizado de diversas formas y con múltiples propósitos. Cada una de ellas, es lo que se conoce como un servicio, que no es otra cosa que la aplicación ampliamente aceptada de ciertas aplicaciones basadas en protocolos de comunicación comunes a ellas, conforme ha evolucionado Internet han “aparecido nuevos servicios, algunos han sufrido modificaciones y otros siguen igual que en sus orígenes”.<sup>17</sup>

Actualmente Internet es utilizado como la unión de una gigantesca red de máquinas que interactúan entre sí, haciendo que se asemeje más a un sistema de cómputo distribuido de dimensiones globales.

Los servicios nacientes de Internet como los mensajeros electrónicos (Messenger), los blogs de noticias, las redes sociales y demás, son derivados de tres servicios básicos que nacieron a la par que la WWW, estos son:

- Correo electrónico (e-mail)
- Servicio de transferencia de archivos (FTP)
- Servicio de transferencia de hipertexto o WWW (HTTP)

---

<sup>17</sup> Véase *Servicios de Internet*, material electrónico disponible en <http://www.zator.com/Internet/A8.htm>, recuperado el 29/06/09.



A continuación estudiaremos los servicios que se han vuelto más comunes en Internet.

## **2.1. Navegación**

Por navegación entendamos que son aquellos servicios ofrecidos en Internet que nos permiten acceder a las páginas publicadas en la misma, se respaldan generalmente de aplicaciones que usan los protocolos de comunicación y de la capa de presentación para permitirnos interactuar con Internet.

### **2.1.1. World Wide Web**

El servicio de World Wide Web (WWW) es sin duda alguna el de mayor uso en Internet, fue desarrollado en 1989 por el británico Timothy Berners-Lee para el Consejo Europeo de Investigación Nuclear (CERN), siendo a partir de la década de 1990 con su apertura comercial, que se registró un incremento exponencial en su uso.

El World Wide Web funciona sobre el concepto de hipertexto, que no es otra cosa que un documento de texto con un formato que permite la creación de hipervínculos o ligas hacia otras páginas en Internet o hacia los archivos contenidos en un servidor.

La WWW trabaja bajo el protocolo HTTP (Hipertext Transfer Protocol) que es el encargado de interpretar la información de las páginas de hipertexto y de permitir comprensión a los navegadores de Internet.

### **2.1.2. Buscadores**

Un buscador es un pequeño programa que indexa y clasifica la información contenida en los diversos servidores de Internet y regresa su contenido en



orden jerárquico, a estos buscadores también se les conoce como ‘motores de búsqueda’.

Los buscadores funcionan mediante la introducción de palabras clave, las cuales son llevadas al motor de búsqueda, en él se realiza una clasificación de forma jerárquica de los sitios encontrados para después regresarlos en forma de lista de direcciones Web hacia el navegador.

El primer navegador tuvo sus orígenes 1993, llevaba el nombre de “Wandex” y fue desarrollado por Matthew Gray en el MIT, posterior a su desarrollo y al boom comercial de la WWW, fueron apareciendo los buscadores como Yahoo, Copernic, Google, Microsoft (MSN), entre otros.

### **2.1.3. Wikis**

Los Wikis son sitios web con contenidos comunitarios, es decir, son sitios en Internet en donde los usuarios pueden agregar, editar y borrar los contenidos del sitio, con el objetivo de mejorar la calidad de la información contenida en ellos.

Los Wikis llevan una forma estandarizada para la edición de sus contenidos, de tal forma que se crea una homogeneidad de todas sus páginas, dándole una identidad propia al sitio.

Todas las páginas creadas en los Wikis tienen títulos propios, generando a su vez enlaces hacia el mismo sitio en la red.

El primer servidor Wiki, de nombre WikiWikiWeb, fue creado por Ward Cunningham en 1995, adquiriendo tal popularidad que hoy en día se ha convertido en un servicio de Información muy socorrido en la Web, el ejemplo más claro es Wikipedia, que también es, en su versión en Inglés, el Wiki más grande del mundo.



#### **2.1.4. Sindicación de contenido (RSS, ARM)**

Los servicios de sindicación de contenidos, como el RSS (*Really Simple Syndication*) y el ARM, son pequeños archivos que generan canales de distribución simples que al ser instalados en los navegadores de Internet permiten la recepción de información de forma inmediata.

Los archivos RSS son conocidos también como feeds RSS o canales RSS, de forma general contienen un título y el resumen de la información publicada en el sitio web de origen, la información de los RSS permite a los usuarios de la red estar al tanto de las novedades de diversos sitios web sin necesidad de conectarse a dicho sitio, también tienen la propiedad de enlazar a los usuarios directamente a la fuente de información dando un simple clic en la nota de su interés.<sup>18</sup>

## **2.2. Comunicación**

La función principal de Internet es la de comunicación, actualmente Internet es uno de los medios que ofrece mayor interacción entre sus usuarios, a lo largo de su historia se han desarrollado múltiples aplicaciones y plataformas como los chats, foros, correo electrónico, etc. que han permitido incrementar dicha interacción, con el paso del tiempo y debido a su popularidad estos programas se han incorporado como parte de los servicios ofrecidos por Internet para la comunicación.

### **2.2.1. Correo electrónico (e-mail)**

El correo electrónico es un servicio asíncrono de comunicación en Internet, mediante el cual los usuarios pueden enviar o recibir mensajes de parte de otros usuarios en Internet, los mensajes son generalmente en formato de texto plano, aunque hoy en día los servicios de correo electrónico tienen la

---

<sup>18</sup> Los titulares de EL UNIVERSAL en RSS, disponible en: <http://www.eluniversal.com.mx/graficos/rss/index.htm>, consultado el 15/10/08, actualmente inactiva 3/11/08. Para mayor información sobre la Redifusión web vía RSS: <http://dotsub.com/view/69aa48a4-a95f-4bc8-a511-bb0a1ee95e12;jsessionid=b5zhzhzjq5mu>, recuperado el 29/06/09.



capacidad de recibir mensajes con formato (HTML por lo general) que hace más vistosos los mensajes.

El correo electrónico funciona bajo el protocolo SMTP (Simple Mail Transfer Protocol), que sirve para el intercambio de correo electrónico entre computadoras, utiliza el puerto de comunicación TCP 25 para establecer la comunicación entre los equipos.<sup>19</sup>

Actualmente, el servicio de correo electrónico se ha convertido en un estándar para las comunicaciones en Internet y es ofrecido de forma gratuita por múltiples empresas como Yahoo, Google y Microsoft.

### **2.2.2. Listas de correos y noticias**

Las listas de correos y noticias son servicios ofrecidos por sitios en Internet especializados (conocidos como Infomediarios), que ofrecen a sus clientes el envío de noticias personalizadas de forma periódica en formato de boletín informativo que es enviado a través del correo electrónico.

Una lista de correos generalmente consta de un conjunto de direcciones de correo electrónicas, agrupadas por categorías, identificadas por un nombre particular de referencia, lo que evita a los usuarios el escribir todas las direcciones de correo sustituyéndolas por el nombre de referencia de la lista. Estas listas pueden ser creadas por cualquier usuario en sus cuentas de correo electrónico en la sección de administración de contactos.

Las listas de correo también son usadas de forma considerable por los sitios comerciales de Internet (ejemplo Amazon) que aprovecha su servicio de registro de usuarios para el envío de información en formato de texto o HTML en donde se les ofrece a los clientes novedades y promociones de sus productos o servicios.

---

<sup>19</sup> Wikipedia: "Correo electrónico", disponible en: [http://es.wikipedia.org/wiki/Correo\\_electrónico](http://es.wikipedia.org/wiki/Correo_electrónico), recuperado el 29/06/09.





### **2.2.3. Mensajería instantánea**

Los servicios de mensajería instantánea o chats son servicios de comunicación síncrona, en donde los usuarios de Internet pueden interactuar entre sí de manera inmediata, generalmente constan de una interfaz de usuario que permite el envío y recepción de mensajes de texto plano de forma inmediata.

Los servicios de mensajería generalmente envían la información a través de la Red sin ninguna forma de cifrado, por lo que es posible interceptar y ver la información de los usuarios tal cual, si bien este tipo de servicios se ha convertido en uno de los más comunes en la red, sigue siendo uno de los más inseguros para el manejo de información confidencial.

Dentro de los servicios más populares en Internet de nuestros días se encuentra el MSN Messenger de Microsoft, que es usado por millones de usuarios diariamente.

### **2.2.4. Manejadores de contenido (CMS)**

Con el incremento de la publicación de sitios web en Internet se ha incrementado la demanda de formas de administración y creación de los mismos más accesibles para el público en general.

Los manejadores de contenidos (*Content Management System*, CMS) son programas diseñados para crear la estructura básica de un sitio web (Framework) que permita su administración y modificación de forma sencilla a los usuarios finales del sitio.

Los CMS consisten generalmente de una interfaz que permite la administración y control de una serie de bases de datos en donde se almacena de forma predeterminada una plantilla de diseño de un sitio web.



Una vez creado una diseño base y colocado la información del sitio web, los CMS permiten a los usuarios hacer cambios sobre ellos de forma independiente, uno puede cambiar la apariencia del sitio sin modificar su información y viceversa.

Dentro de los CMS más populares encontramos PHP-Nuke, Joomla, Postnuke, DotNetNuke, entre otros.<sup>20</sup>

### **2.2.5. Blogs**

Los blogs nacen del concepto de la bitácora o registro periódico de actividades o sucesos, son sitios personales en Internet en donde los usuarios publican sus experiencias o comparten información sobre tópicos variados con una comunidad en la red, los blogs permiten a sus dueños la actualización y edición de sus contenidos y a sus visitantes les permite dejar comentarios que complementan el proceso de comunicación de la comunidad.

Los blogs aparecieron en Internet en el año de 1994 derivados de los sitios de diarios en línea, que eran espacios en Internet en donde las personas publicaban sus experiencias personales en la red, la primera persona que escribió un blog en Internet fue Justin Hall, desde entonces la popularidad de estos servicios ha ido en aumento, siendo utilizados por algunas empresas para publicar información relacionada a sus productos o para llevar a cabo promociones especiales que requieran seguimiento periódico de los participantes.<sup>21</sup>

### **2.2.6. Redes sociales**

Las redes sociales son sitios en Internet dedicados a generar relaciones sociales en Internet, es decir, son sitios mediante los cuales se contacta a personas de diversas partes del mundo con intereses comunes.

---

<sup>20</sup> Wikipedia: 'Sistema de Información de contenidos', disponible en <http://es.wikipedia.org/wiki/Cms>, recuperado el 29/06/09.

<sup>21</sup> Wikipedia: "Blog", actualizado el 26/06/09, disponible en: <http://es.wikipedia.org/wiki/Blog>, recuperado el 29/06/09.



Dentro de las redes sociales, los usuarios que interactúan en ellas pueden ofrecer sus servicios o productos a sus contactos, a su vez, las redes sociales se han convertido en puntos de encuentro mediante los cuales las personas entran en contacto con conocidos que dejan de ver desde hace tiempo.

En la actualidad, las redes sociales forman parte de lo que se ha denominado como Web 2.0, término que se usa para referirse a una generación de servicios de Internet enfocados a las relaciones sociales.

### **2.3. Datos**

Los servicios orientados a la gestión de datos fueron los primeros en ser desarrollados en Internet, recordemos que la razón de existir de las redes es precisamente permitir el intercambio de información de forma rápida y eficaz, para ello, conforme se fue desarrollando Internet, han surgido diversas formas de compartir la información a través de la red de redes.

#### **2.3.1. Transferencias de archivos (FTP y SFTP)**

FTP (*File Transfer Protocol*) es un servicio y protocolo de Internet que posibilita el intercambio de datos entre dos computadoras conectadas a Internet.

FTP utiliza los puertos de comunicación 20 y 21 para enviar y recibir la información, adicionalmente, FTP crea un ambiente de manejo en modo shell (tipo MS-DOS) y mediante una serie de comandos se realizan las operaciones de transferencia de datos.

Una de los principales problemas de FTP es la poca seguridad en la transferencia de los datos, ya que estos son enviados sin ningún tipo de cifrado a través de la red, lo que lo convierte en un sistema poco seguro.



Para solucionar el problema de seguridad de FTP se creó la versión SFTP (S de Seguro), que es una combinación de la tecnología *Secure Socket Layer* (SSL) y el FTP tradicional, SSL le agrega un sistema de cifrado de información a la función de FTP permitiendo su codificación y decodificación por los usuarios al ser enviados o recibidos los datos en la red, incrementando considerablemente su nivel de seguridad y fiabilidad del servicio.

La siguiente figura ilustra el funcionamiento del modelo FTP.

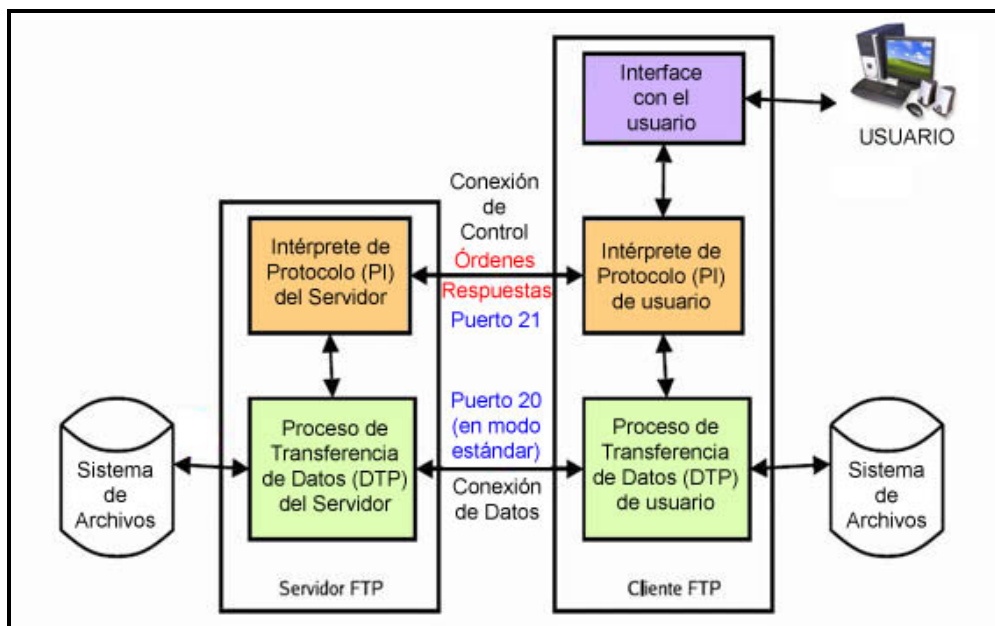


Figura 2.1 Modelo FTP<sup>22</sup>

### 2.3.2. Alojamiento Web

El alojamiento Web o *hosting*, como se le denomina tradicionalmente, es un servicio ofrecido por diversas empresas y particulares en la Red, que posibilitan a los usuarios publicar sus sitios en Internet.

Los proveedores de web hosting generalmente ofrecen dentro de sus servicios básicos la contratación de un espacio en un servidor con acceso a Internet, el

<sup>22</sup> Wikipedia: "Protocolo FTP", actualizado el 28/06/09, disponible en línea: [http://es.wikipedia.org/wiki/File\\_Transfer\\_Protocol](http://es.wikipedia.org/wiki/File_Transfer_Protocol), recuperado el 29/06/09.



nombre de dominio para localizar con mayor facilidad el sitio web, una determinada capacidad de almacenamiento de bases de datos y un ancho de banda básico para la descarga de información.

Antes de seleccionar un servicio de Web hosting, es recomendable que primero nos aseguremos de que el servicio ofrecido sea compatible con el lenguaje de diseño utilizado en la construcción de nuestro sitio web y con las bases de datos que apoyan el funcionamiento del sitio.

Los precios de un servicio de hosting varían dependiendo principalmente de la cantidad de espacio a utilizar y el ancho de banda que requiera el sitio para su operación.

### **2.3.3. Intercambio de archivos P2P**

Comúnmente denominadas redes punto a punto o “peer to peer”, son creadas por usuarios de Internet que comparten información a través de un software especializado (ejemplo Ares, Napster, etc.).

El funcionamiento básico de una red P2P es la creación de nodos de conexión, los cuales contienen diferente tipo de información, no existiendo un servidor central que contenga el total de la misma, permitiendo a los usuarios de la red intercambiar datos de forma directa entre nodo y nodo, en este tipo de redes es posible que existan réplicas de información en cuyo caso aceleran el proceso de transferencia al tener más de una fuente de referencia.

Este tipo de redes posibilita a los usuarios tener una interacción más directa sin necesidad de contar con un intermediario para el intercambio de la información, desafortunadamente las redes P2P se han usado en la mayoría de los casos para la difusión no autorizada de material protegido como música y video.



## **2.4. Interconexión**

Una de las necesidades surgidas a partir de la creación de las redes de comunicación, es la de gestionar de forma remota los equipos enlazados por la red, para ello se han desarrollado programas especializados que permiten realizar esta función de forma simple, aunque no siempre confiable.

### **2.4.1. Conexiones remotas (TELNET y SSH)**

Telnet (*TELEcommunication NETwork*) es un programa diseñado para conectarse de forma remota a una estación de trabajo conectada a una red.

La función de Telnet es abrir una conexión remota y crear una interfaz tipo Shell (intérprete de comandos tipo MS-DOS), por medio de la cual, el usuario pueda manipular a la computadora remota, permitiéndole trabajar de forma similar a como si estuviera en su interfaz de comandos.

Una de las principales desventajas del servicio de Telnet es la seguridad, carece de un sistema de cifrado de datos, donde la única información de seguridad solicitada son el nombre de usuario y la clave de acceso, que son enviados en forma de texto plano a través de la red, susceptible a ser interceptada e interpretada por cualquiera.

Para subsanar el problema de la seguridad, al igual que en FTP, se han combinado las tecnologías de SSL con Telnet para crear el *Secure Shell* (SSH), que es una versión mejorada de Telnet con el respaldo del cifrado de datos que proporciona SSL.

### **2.4.2. Escritorios remotos (VNC)**

Los escritorios remotos son la versión gráfica de SSH, es decir, son interfaces de control remotas tipo Windows que permite la manipulación de la estación de



trabajo pero en un ambiente más amigable, donde el uso de comandos se sustituye por el clic del ratón.

El primer desarrollo conocido de un escritorio remoto es X-Window, desarrollado por el *Massachusetts Institute of Technology* (MIT) con el nombre de *proyecto Athena* en 1984.

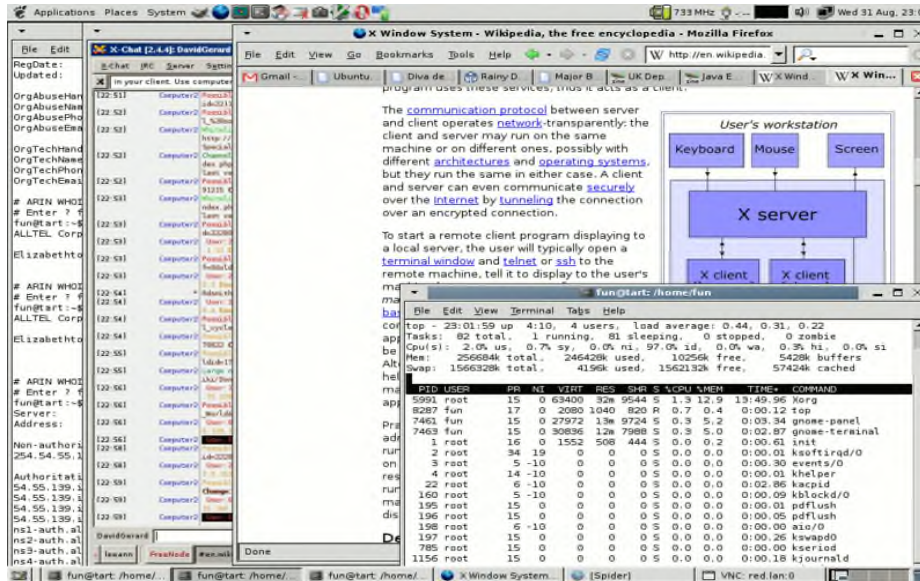


Figura 2.2. Escritorio X-Windows remoto de LINUX<sup>23</sup>

## 2.5. Multimedia

El 90% de las actividades realizadas por los usuarios en Internet va enfocada al entretenimiento, con el crecimiento de Internet y las nuevas tecnologías de digitalización de datos, las posibilidades del entretenimiento se han expandido de forma impactante, permitiendo ofrecer servicios cada vez más completos que incluyen audio y video de alta calidad en los servicios de Internet.

<sup>23</sup> Wikipedia: "Escritorios remotos", disponible en línea: [http://es.wikipedia.org/wiki/Imagen:GNOME\\_2.10.0\\_on\\_Ubuntu\\_5.04.png](http://es.wikipedia.org/wiki/Imagen:GNOME_2.10.0_on_Ubuntu_5.04.png), recuperado el 29/06/09.



### 2.5.1. Telefonía VOIP

VoIP (voice over IP - Voz sobre el protocolo de Internet) es un término usado en la telefonía IP para el conjunto de recursos utilizados para hacer posible que la voz viaje a través de Internet. En otras palabras, la VoIP es el envío de la voz en forma de datagramas o paquetes IP que son encaminados por Internet, en lugar de utilizar la tecnología convencional de switcheo de telefonía. Una de las principales razones por la que la mayor parte de los clientes de un servicio de VoIP se cambia a ésta tecnología, es la reducción de costos, mientras que la calidad de audio es inclusive mayor que en la telefonía tradicional.

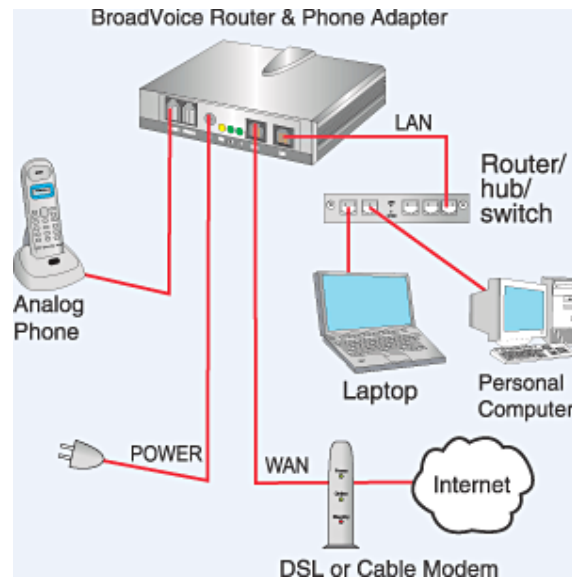


Figura 2.3. Conjunto de aplicaciones para VoIP<sup>24</sup>

### 2.5.2. Televisión y radio por Internet

La radio es sin duda el medio de comunicación que más rápidamente se ha adaptado a los cambios en las tecnologías de telecomunicaciones. La tecnología denominada *streaming* ha posibilitado la transmisión de señales de audio grabados en forma digital y ha permitido manejar la calidad de la misma.

<sup>24</sup> Wikipedia: "VoIP", disponible en línea: <http://es.wikipedia.org/wiki/Imagen:Voip-typical.gif>, recuperado el 29/06/29.





El principal problema para transportar contenidos multimedia por Internet es el tamaño en bites de éstos, que suele ser considerable. Por lo que se debía desarrollar un método para partir esa información en paquetes pequeños, para poder ser enviados de forma secuencial.

La solución, la tecnología *streaming*, empleada para la transmisión de contenidos de audio y video por Internet. La tecnología *streaming* ha permitido la difusión de sonido de alta calidad (cercana a la de un CD) y ha abierto la puerta para su uso en la transmisión de video, aunque en sus inicios de menor calidad.

Actualmente, las señales generadas de radio por Internet pueden ser moduladas de forma que se adapten a los diversos anchos de banda con que cuenten los usuarios, lógicamente, entre más baja sea la cantidad de información menor será la calidad de la señal recibida y viceversa.

Las tecnologías de *streaming* que dominan el mercado en la actualidad son las de Real Networks y sus formatos Real Audio y Real Vídeo, la tecnología WMA (Windows Media Audio) de Microsoft, la “Player List Streaming” (PLS) de Nullsoft, seguidas por Quicktime de Apple.

Cada una de estas compañías ha desarrollado su propio software de reproducción como el Real One Player, Windows Media Player y Winamp capaces de reproducir la mayoría de los formatos multimedia existentes.<sup>25</sup>

### **2.5.3. Internet Webcams**

Las cámaras web o webcams son dispositivos de captura de video de baja resolución que permiten la interacción de los usuarios con diversos programas

---

<sup>25</sup> Vincent Quezada: *Los negocios virtuales*, Tesis de grado, México, Posgrado FCA-UNAM, 2004, p. 85.



de mensajería electrónica, mediante los cuales es enviada la señal de la cámara permitiendo una visualización on-line o síncrona de lo que capta la cámara mientras se interactúa con el sistema de chat.

Otra de las aplicaciones de las cámaras web es la de toma de fotografías instantáneas que también es posible enviar a través de la red. El uso de las cámaras web se popularizó a medida que se buscaba hacer más personal los servicios de mensajería instantánea en Internet.

#### **2.5.4. Juegos en línea**

Uno de los servicios para lo que más es usado Internet en la actualidad, los juegos en línea.

También existen aquellos juegos donde el funcionamiento es parcial en Internet y en la computadora del usuario, teniendo que descargar de forma periódica la información de actualización que permite continuar el juego.

De manera general, siempre que se desee jugar en línea, parte de las funciones del juego, como son la interfaz del usuario, tendrán que ser instaladas en la computadora del usuario y dependiendo de su complejidad, será la cantidad de información que estará disponible en Internet.

#### **2.6. Comerciales**

Una de las principales aplicaciones que se le ha dado a Internet en la actualidad es convertirla en una plataforma comercial muy sólida de crecimiento constante.

A partir del surgimiento de Internet como plataforma comercial han surgido numerosos tipos de negocios electrónicos, que pueden o no involucrar una actividad comercial.



### **2.6.1. Banca electrónica**

La banca electrónica es el conjunto de servicios diseñados por las entidades bancarias, mediante los cuales los clientes de dichos bancos pueden realizar un cierto número de operaciones sin necesidad de ir a la sucursal más cercana, ahorrándoles con ello tiempo a los clientes y permitiendo a los bancos ampliar sus operaciones las 24 horas del día.

Una de las claves para el establecimiento de la banca electrónica es la seguridad, para ello, las entidades bancarias han desarrollado sistemas de cifrado de datos que garantizan la seguridad de las transacciones realizadas en sus sitios web, como por ejemplo el sistema SET (Transferencia Electrónica Segura) desarrollado por Visa y Master Card para apoyar y certificar sus actividades de comercio electrónico.

### **2.6.2. Comercio electrónico**

El comercio electrónico es el proceso de intercambio de bienes o servicios a través de redes de medios electrónicos que generen una utilidad.

En temas posteriores se ampliará sobre su concepto y funcionalidad.

### **Bibliografía tema 2**

García, Fernando, *Publicar en Internet. HTML para principiantes*, Madrid, Alfa Omega-Rama, 2002

Quezada, Erick V. *Los Negocios Virtuales*, Examen general del conocimiento, trabajo escrito, Posgrado FCA UNAM, 2004.

Soria, Ramón, *HTML-4. Diseño y creación de sitios web*, México, Alfa Omega-Rama, 2001.



Artículos y referencias en Internet:

Wikipedia la enciclopedia libre. Portada

<http://es.wikipedia.org>

### **Actividades de aprendizaje**

**A.2.1** En una plantilla en Power Point, elabora un cuadro sinóptico de los temas vistos a lo largo del Tema II de los apuntes.

**A.2.2** En un documento en Word, menciona y describe dos ejemplos de servicios de comunicación e interconexión en Internet adicionales a los mencionados en el tema II.

**A.2.3** Realiza una investigación sobre los servicios de entretenimiento más usados por los usuarios de Internet (Por ejemplo reproducción de música, videos, etc.), con tus resultados desarrolla un cuadro comparativo en un documento en Word.

### **Cuestionario de autoevaluación**

1. ¿Qué es un servicio de Internet?
2. ¿Qué es la navegación?
3. ¿Cómo funcionan los buscadores de Internet?
4. Explica brevemente el servicio de Wikis
5. ¿Que son los servicios de sindicación de contenidos?
6. ¿Cuál es el protocolo de comunicación usado para el correo electrónico?
7. ¿Qué son los manejadores de contenidos o CMS?
8. Explica brevemente el concepto de redes sociales.
9. ¿Qué es el servicio FTP y cómo funciona?
10. ¿Cuál es la diferencia entre el servicio Telnet y el SSH?



## Examen de autoevaluación

1. Las aplicaciones que nos permiten la navegación a través de Internet, trabajan bajo el nivel o capa del modelo OSI llamado:  
a) Sesión    b) Aplicación    c) Presentación    d) Transporte
  
2. Los servicios web que son presentados como comunitarios y gratuitos donde sus comunidades realizan aportaciones siguiendo un formato para asegurar su homogeneidad se denominan:  
a) Wikis    b) Foros    c) Blogs    d) Chats
  
3. Los programas que permiten generar una comunicación inmediata y simple, y que contienen un resumen de la información publicada en un sitio web son llamados:  
a) Wikis    b) Foros    c) Blogs    d) RSS
  
4. El Puerto de comunicación asociado al servicio de correo electrónico es el:  
a) 80    b) 25    c) 21    d) 81
  
5. A los programas especializados en generar la estructura básica de un sitio web se les conoce como:  
a) Editores    b) CMS    c) Blogs    d) RSS
  
6. Los servicios de red derivados de las bitácoras o registros de actividades periódicas son conocidos como:  
a) Foros    b) redes sociales    c) Blogs    d) Wikis
  
7. El número de puerto de comunicaciones asociado al servicio FTP (transferencia de archivos) es el:  
a) 80    b) 25    c) 81    d) 21



8. Uno de los servicios de comunicación que utilizan la tecnología denominada *streaming* para enviar su información y difundirla a través de Internet es:
  - a) Radio
  - b) VoIP
  - c) Web cams
  - d) VNC
  
9. El protocolo de seguridad ampliamente utilizado por la banca electrónica creado por Visa y Master Card se denomina:
  - a) PGP
  - b) SET
  - c) SSL
  - d) SSH
  
10. La versión gráfica del servicio SSH recibe el nombre de:
  - a) SET
  - b) VoIP
  - c) CMS
  - d) VNC



## TEMA 3. LENGUAJES UTILIZADOS EN INTERNET

### Objetivo particular

Al término del presente tema, el alumno identificará los conceptos básicos sobre los lenguajes de programación más utilizados en el diseño de aplicaciones web, permitiéndole emplear el más adecuado para sus necesidades de diseño.

### Temario detallado

3.1. HTML

3.2. XML

3.3. JAVA SCRIPT

3.4. PHP

3.5. JSP

### Introducción

A través de lo largo de la historia de Internet, han aparecido nuevos lenguajes de programación que han potencializando a las aplicaciones diseñadas para la Web, pero debemos recordar que la base primordial de toda aplicación de Internet es HTML (*HiperText Markup Language*). Algunos lenguajes de programación son los siguientes:

- HTML
- AJaX
- ASP
- CSS
- Flash
- Java
- JS
- Perl



- PHP
- VBS

A continuación describiremos las características principales de cada lenguaje y profundizaremos principalmente en la estructura de HTML:

### **3.1. HTML**

El lenguaje de marcación de hipertexto (HTML) es un lenguaje diseñado para trabajar con el servicio de Internet World Wide Web (WWW) y bajo el protocolo HTTP (Protocolo de transporte de hipertexto) creado en 1986 por Tim Berners - Lee.

HTML funciona bajo el concepto de hipertexto, el cual permite crear ligas o vínculos o enlaces hacia otros elementos de Internet como archivos, direcciones electrónicas y otras páginas HTML.

Por sí mismo HTML no es un lenguaje de programación; se podría describir como una estructura de etiquetas que le dan formato a un documento, las cuales al ser interpretadas por los navegadores generan la funcionalidad de HTML, por lo que se puede clasificar como un lenguaje de tipo intérprete.

La mayor ventaja de HTML es su facilidad de trabajo, los diseñadores web solo necesitan de un procesador de texto básico y conjugar la estructura del documento con las etiquetas de HTML para crear una página web, generalmente los documentos generados bajo este lenguaje deben llevar las extensiones .htm o .html para ser identificadas como páginas web en los diferentes navegadores existentes.

La versión mejorada de HTML es la número 4, también conocida como HTML Dinámico o DHTML, ésta nueva versión permite a los programadores agregar mayor funcionalidad a las páginas web como son efectos de animación de texto, imágenes animadas, entre otras características.





La estructura general de un documento HTML es la siguiente:

<b>Etiqueta</b>	<b>Función.</b>
<HTML>	Mediante esta etiqueta se indica al navegador que se trata de un documento de hipertexto.
<HEAD>	Etiqueta que señala el inicio del documento, dentro de esta sección del documento se especifican las funciones a realizar durante la carga del documento.
<TITLE>	Esta etiqueta le indica al navegador cuál es el título de la página web.
</TITLE>	Mediante el elemento "/" indicamos al navegador dónde se cierra cada etiqueta, en este caso se indica el cierre del título de la página. Ejemplo: <TITLE> mi página web </TITLE>
<BODY>	Esta etiqueta le indica al navegador dónde comienza el contenido que será mostrado en la página.
<Hx>	Indica dentro del cuerpo del documento cuándo se trata de un título o encabezado de la página, se pueden agregar tantos encabezados como se desee, siempre numerándolos de forma consecutiva. Ejemplo: <H1> Párrafo primero </H1>
<HR>	Indica un espacio entre el encabezado y el cuerpo del texto del documento.
<p>	Indica el comienzo de un párrafo dentro del cuerpo del documento HTML. Ejemplo: <p> mi primer texto en HTML </p>
 	Indica la separación de un párrafo de otro.

**Cuadro 3.1. Etiquetas de HTML<sup>26</sup>**

<sup>26</sup> Elaboración propia con información de *Lenguajes de programación para páginas Web HTML*, Raviollo, Pablo, material electrónico disponible en: <http://www.monografias.com/trabajos7/html/html.shtml>, recuperado el 29/06/09.



Cada una de las etiquetas antes mencionadas cuenta con diferentes propiedades que permiten dar formato al documento, como por ejemplo:  
<p align="posición"> Párrafo... </p> La propiedad "aling" permite alinear el texto de un documento.

Otras propiedad útil es <FONT> que nos permite dar formato al texto contenido en el párrafo modificando su tamaño, tipo de letra, color, etc.

Formatos usados dentro de la propiedad FONT:

- <B> y </B> Sirve para colocar un texto en Negrita.
- <U> y </U> Sirve para subrayar un texto
- <STRIKE> y </STRIKE> Sirve para tachar un texto.
- <STRONG> y </STRONG> Negritas
- <i> y </i> Para colocar un texto en cursiva.
- <EM>texto con énfasis</EM> texto con énfasis
- <CITE>citación</CITE> citación
- <DFN>definición</DFN> definición
- <KBD>teclado</KBD> teclado
- <SAMP>ejemplo</SAMP> ejemplo
- SIZE: Regula el tamaño de los caracteres.
- <FACE="Tipo de letra"> Indica el tipo de letra a usar.
- <COLOR="color en ingles"> Indica el color que tendrá el párrafo.

### Manejo de gráficos

Parte del éxito de las páginas en Internet es su riqueza visual, mediante HTML es posible manejar diferentes tipos de archivos de imágenes, esto es posible utilizando la etiqueta <IMG> y su propiedad "SRC" que indica la ubicación del gráfico.

<IMG SRC="ruta de la imagen">



Ejemplo:

```
<P> <IMG SRC="fcaunam.gif"> </P>
```

Lo que permitirá al usuario visualizar la imagen en su documento



### *Enlaces, Hyperlinks, o Links*

La función primordial de HTML es permitir generar vínculos hacia otros objetos en la web, para ello se usa la etiqueta `<a href = "dirección de internet">` que nos sirve para indicar que un elemento se conectará hacia otro en nuestro documento.

Ejemplo:

```
<P><a href="http://www.fca.unam.mx/">Facultad de contaduría y  
administración de la UNAM</a></P>
```

Lo que se reflejará en el navegador de la siguiente manera:

[Facultad de contaduría y administración de la UNAM](http://www.fca.unam.mx/)

Al aparecer un texto subrayado con color azul o morado en HTML nos indica que contiene un vínculo hacia otro elemento, en este caso un sitio web.

En la actualidad existen muchas herramientas que permiten a los diseñadores crear sitios web muy complejos bajo HTML en forma gráfica, simplificando los tiempos de construcción y facilitando la labor de codificación.



### 3.2. XML

XML o lenguaje de marcas ampliable (*Extensible Markup Language*) es un lenguaje creado por la World Wide Web Consortium (W3C). XML nace de la necesidad de simplificar el lenguaje SGML (Lenguaje de marcación generalizado) que funciona al etiquetar documentos para realizar una función específica.<sup>27</sup>

XML no es un lenguaje de programación propiamente, es más bien un sistema para definir etiquetas en diferentes lenguajes según su necesidad, por ello XML se ha propuesto como un estándar de intercambio de información estructurada entre diferentes plataformas.

Una de las ventajas de XML es su amplia gama de usos, como en bases de datos, procesadores de texto, hojas de cálculo, páginas web, etc.

La tecnología XML es muy sencilla de usar y se apoya de otras tecnologías complementarias que permiten expandir su uso y potencial, permitiendo en la actualidad compartir información entre plataformas de forma ágil y segura.

El siguiente es un ejemplo de código en XML.

```
<?xml version="1.0" encoding="ISO-8859-1" ?>
```

```
<!DOCTYPE Edit_Mensaje SYSTEM "Lista_datos_mensaje.dtd"  
[<!ELEMENT Edit_Mensaje (Mensaje)*>]>
```

```
<Edit_Mensaje>
```

```
  <Mensaje>
```

```
    <Remitente>
```

```
      <Nombre>Nombre del remitente</Nombre>
```

---

<sup>27</sup> Nota: De SGML deriva HTML



```
<Mail> Correo del remitente </Mail>
</Remitente>
<Destinatario>
  <Nombre>Nombre del destinatario</Nombre>
  <Mail>Correo del destinatario</Mail>
</Destinatario>
```

```
<Texto>
  <Asunto>
    Este es mi documento con una estructura muy sencilla
    no contiene atributos ni entidades....
  </Asunto>
  <Parrafo>
    Este es mi documento con una estructura muy sencilla
    no contiene atributos ni entidades....
  </Parrafo>
```

```
</Texto>
```

```
</Mensaje>
```

```
</Edit_Mensaje>28
```

Como podemos observar en el ejemplo, XML se maneja de forma similar a HTML, abriendo y cerrando etiquetas de acuerdo a su función y con ello dándole formato y funcionalidad al documento.

---

<sup>28</sup> Wikipedia: 'XML', actualizado el 28/06/09, material disponible en, <http://es.wikipedia.org/wiki/XML>, recuperado el 30/06/09.



### 3.3. JavaScript (JS)

Java Script es un lenguaje de programación intérprete, es decir que las aplicaciones desarrolladas en Java Script se ejecutan generalmente en el lado del cliente, ya que son interpretadas al mismo tiempo que es leído el código en HTML en una página web.

La sintaxis y estructura de Java Script se asemejan al lenguaje C; Brendan Eich desarrolló la primera versión de éste lenguaje para el navegador Netscape 2.0

Con el uso creciente de las aplicaciones de Java Script en las páginas de Internet, el World Wide Web Consortium (W3C) estandarizó este lenguaje bajo el Modelo de Objetos de Documentos (DOM - *Document Object Model*) y fue incorporado a partir de las versión 6 de Internet Explorer y Netscape, así como en los navegadores más recientes como Opera y Mozilla.

Para incluir código Java Script en HTML se acata el siguiente modelo:

```
<script type="text/javascript">
<!--
  // código JavaScript
-->
</script>
```

Al igual que en HTML se debe indicar mediante la etiqueta <script> el lugar donde comienza el código de Java Script, esta etiqueta puede ser usada en cualquier parte del documento HTML.

### 3.4. PHP

Al igual que Java Script, PHP es un lenguaje de programación interpretado, donde el código se lee a la par que se lee HTML. PHP fue diseñado originalmente para la creación de páginas web dinámicas.



PHP significa *PHP Hypertext Pre-Processor* (pre-procesador de hipertexto), nacido originalmente de PHP Tools. Fue creado por Rasmus Lerdof en 1994. Actualmente, debido a la amplia aceptación y difusión del lenguaje, es desarrollado por "The PHP Group" quien también define el estándar de PHP.

PHP es un lenguaje de licencia de software libre y es considerado como un lenguaje de programación de propósito general para el desarrollo de páginas web.

El código de PHP es insertado de forma similar a Java Script dentro de un documento HTML, generalmente es ejecutado del lado del servidor web, interpretando el código PHP en la entrada y entregando una páginas web a su salida.

Uno de los puntos fuertes de PHP es su compatibilidad en diversas plataformas, lo que le permite ser desplegado en la mayoría de los servidores web y en casi todos los sistemas operativos. La última versión de PHP es la 5.2.6, liberada el 1 de mayo de 2008.

### **Un ejemplo de Código PHP es:**

```
<?php  
echo "Hola Mundo";  
?>29
```

Como podemos observar, cuando se desea insertar el código PHP en un documento HTML, solamente es necesario abrir su espacio mediante la etiqueta <?, cerrando la sección de código con ?>.

La sintaxis de PHP se basa en el lenguaje C, así como su estructura, utilizando al final de cada sentencia usada el punto y coma (;).

---

<sup>29</sup> Wikipedia: "PHP", actualizado el 30/06/09, disponible en <http://es.wikipedia.org/wiki/PHP>, recuperado el 30/06/09.



### 3.5. Java Server Pages (JPS)

Java Server Pages es un método de creación de páginas web dinámicas, cuya función es similar a los servlets creados en Java. JSP tiene su competencia en lenguajes como ASP (active Server Pages) de Microsoft y PHP entre otros.

Una de las principales diferencias con las diversas tecnologías existentes de creación de páginas dinámicas, es la necesidad de la “Máquina Virtual de Java” que es el medio por el cual es posible la ejecución de los JPS en cualquier plataforma.

Cada JSP se ejecuta en su propio contexto, ejecutándose de forma continua sin necesidad de ser invocado de forma diferenciada en el código de la página dinámica ahorrando tiempo de ejecución, lo que le permite ser una herramienta muy completa para el manejo de base de datos y el manejo de sesiones en los sitios web.

Un JSP primero es compilado bajo Java cuando es llamado desde la página web, creando una clase que se ejecuta en el servidor como un Servlet de Java. La diferencia principal entre un Servlet y JSP radica en que el código JSP se encuentra incrustado directamente en un documento HTML, mientras que el Servlet es una aplicación programada para generar una página web como respuesta a su ejecución.

Así como PHP o ASP requieren de un servidor que contenga su intérprete (APACHE y IIS), JSP requiere de un programa que contenga y administre sus tareas, entre estos programas encontramos:

- *Resin*, de *Caucho Technologies*, un motor especialmente enfocado al servicio de páginas XML, con una licencia libre para desarrolladores.
- *BEA Weblogic*, es un servidor de aplicaciones de alto nivel, y también de alto precio.
- *JRun*, de *Macromedia*, un servidor de aplicaciones de Java, de precio medio y probablemente prestaciones medias.
- *Lutris Enhydra*, otro servidor gratuito y Open Source, aunque tiene una versión de pago.





- *Jakarta Tomcat*, del consorcio Apache, un contenedor de servlets con muchos desarrollos adicionales alrededor; por ejemplo, Cocoon para servir páginas XML.<sup>30</sup>

Ejemplo de código de una página JSP:

```
<%@ page errorPage="myerror.jsp" %>
<%@ page import="com.foo.bar" %>
<html>
<head>
<%! int serverInstanceVariable = 1;%>
...
<% int localStackBasedVariable = 1; %>
<table>
<tr><td></td></tr>31
```

A manera de conclusión, podemos observar que casi todos los lenguajes orientados a la programación en web requieren ser insertados en un documento HTML, que sirve como estándar de comunicación en Internet.

### **Bibliografía del tema 3**

- Bobadilla, Jesús, *HTML Dinámico, ASP y JAVASCRIPT*, Madrid, Alfa omega-Rama, 2001
- Froufe, Agustín y Patricia Jorge Cárdenas, *J2ME, JAVA2 Micro edition, manual del usuario y tutorial*, México, Alfa omega-Rama, 2004,
- Gutiérrez, Abraham, *PHP 4 a través de ejemplos*, México, Alfa omega-Rama, 2004
- Stallings, William. *Redes e Internet de alta velocidad, rendimiento y calidad de servicio*. Segunda edición. Madrid, Prentice Hall, 2004

---

<sup>30</sup> Juan Julián Merelo: 'Programando con JPS', (22/10/04), material electrónico disponible en: <http://geneura.ugr.es/~jmerelo/JSP>, recuperado el 30/06/09.

<sup>31</sup> Wikipedia: "JSP", actualizado el 01/04/09, disponible en: <http://es.wikipedia.org/wiki/JSP>, recuperado el 30/06/09.



### **Artículos y referencias en Internet:**

*Programando con JPS*, <<http://geneura.ugr.es/~jmerelo/JSP/>>

Wikipedia la enciclopedia libre. Portada

<http://es.wikipedia.org/>

### **Actividades de aprendizaje**

- A.3.1.** En una plantilla en Power Point, elabora un mapa conceptual de los temas vistos a lo largo del tema 3 de los apuntes.
- A.3.2.** En un documento en Word, elabora un cuadro comparativo de los lenguajes de programación para Internet, mencionados a lo largo del tema 3, remarcando sus ventajas y desventajas.
- A.3.3.** Realiza una breve Investigación sobre el estándar UML, en un documento en Word sintetiza tu investigación y menciona cuáles son los lenguajes de programación que son más adaptables para su aplicación.
- A.3.4.** En un documento en Word, elabora una tabla en donde menciones los servidores más comunes que ofrecen soporte a los lenguajes de programación para Internet. (Ejemplo IIS para Asp, Apache para PHP, etc.)

### **Cuestionario de autoevaluación**

1. ¿Cuál es la diferencia entre un lenguaje de programación de alto nivel y uno orientado a Internet?
2. ¿Cómo funciona HTML?
3. ¿Qué es XML?
4. ¿Cuál es la diferencia entre Java, JPS y JS?
5. ¿Qué significa PHP?
6. ¿Qué es la máquina virtual de Java?
7. Menciona dos ejemplos de servidores web que contengan el intérprete de JPS
8. ¿Cuál es uno de los puntos fuertes del lenguaje PHP?



9. ¿De qué lenguaje se deriva XML?

10. ¿Qué significa HTML?

### Examen de autoevaluación tema 3.

1. La base de los lenguajes de programación de Internet se basan en:

- a) XML   b) HTML   c) PHP   d) C

2. El lenguaje de programación que más ha aportado a la sintaxis de la mayoría de los lenguajes enfocados a Internet es:

- a) Basic   b) Pascal   c) C   d) Java

3. El lenguaje surgido de la necesidad de simplificar a SGML se denomina:

- a) XML   b) HTML   c) PHP   d) C

4. El lenguaje estandarizado por el W3C bajo el Modelo de Objetos de Documentos es:

- a) JPS   b) Java   c) PHP   d) C

5. El lenguaje creado por Rasmus Lerdof en 1994 fue:

- a) JPS   b) Java   c) PHP   d) C

6. El lenguaje de programación que necesita de una “máquina virtual” para su ejecución en cualquier plataforma es:

- a) JPS   b) Java   c) PHP   d) HTML

7. El lenguaje creado por Tim Berners – Lee en 1986 es:

- a) XML   b) HTML   c) PHP   d) C

8. El lenguaje desarrollado para el navegador Netscape por Brendan Eich es:

- a) JPS   b) Java   c) PHP   d) JS



9. El acrónimo de *Hypertext Pre-Processor* es:

- a) XML   b) HTML   c) PHP   d) DHTML

10. El lenguaje creado por la W3C que funciona en base a etiquetas sobre un documento de texto es:

- a) XML   b) HTML   c) PHP   d) DHTML



## TEMA 4. ESTÁNDARES USADOS EN INTERNET

### Objetivo particular

Al terminar el presente tema, el alumno identificará la importancia de contar con estándares en Internet para el intercambio de información y reconocerá a las entidades generadoras de dichos estándares.

### Temario detallado

#### 4.1. Request for comments (RFC)

4.1.1. IP RFC 791

4.1.2. HTTP RFC 2616

4.1.3. SMTP RFC 2821

4.1.4. POP3 RFC 1939

4.1.5. IMAP RFC 3501

4.1.6. FTP RFC 959

4.1.7. TELNET RFC 854

4.1.8. DNS RFC 920, 1032, 1033, 1034 Y 1035

#### 4.2. Especificaciones de la W3C (HTML, XHTML, CSS, XFORM)

#### 4.3. Web services (SOAP y WSDL)

### Introducción

El objetivo de contar con estándares en Internet es asegurar que la información que sea publicada y transmitida en este medio sea compatible con las diversas plataformas de cómputo existentes.

Existen diversas organizaciones y grupos de trabajo que son los encargados de generar, publicar y registrar dichos estándares, como por ejemplo:

- Internet Architecture Board (*IAB-Consejo de Arquitectura de Internet*)



- Internet Engineering Steering Group (*IESG-Grupo de Dirección de Ingeniería de Internet*)
- Internet Engineering Task Force (*IETF-Fuerza Móvil de Ingeniería de Internet*)
- Internet Society (*ISOC-Asociación Internet*)
- World Wide Web Consortium (*W3C-Consortio de la Web*)

#### **4.1. Request for comments (RFC)**

Los estándares emitidos por las organizaciones mencionadas anteriormente, se registran generalmente bajo el nombre de RFC (*Request For Comments*), que son la forma oficial de los estándares para Internet.

Antes de desarrollar aplicaciones o tecnologías nuevas para Internet, los diseñadores deben documentarse primero en los RFC para asegurar que sus aplicaciones cumplan con lo ya estipulado y sean aceptadas en la Web.

Cada RFC tiene un título y un número asignado, que no puede repetirse ni eliminarse aunque el documento se quede obsoleto.

Un ejemplo del uso de los RFC son los protocolos de comunicación asociados a Internet, por ejemplo el protocolo IP se detalla en el RFC 791, el FTP en el RFC 959, y el HTTP el RFC 2616.

Dentro de los RFC encontramos diversas categorías, como informativas, propuestas de estándares nuevos, o históricos.

Las RFC por convención son redactados en el idioma inglés y siguen una estructura específica en formato de texto ASCII.

Antes de la emisión de un nuevo RFC, cada documento enviado como propuesta sigue un proceso estricto que asegura su calidad y coherencia. Al



ser aprobado, el documento prácticamente ya es considerado como un RFC formal que tendrá que pasar por pequeños filtros de depuración que no afectaran su contenido.

Dentro de los estándares más utilizados en la Red en nuestros días se encuentran los siguientes:<sup>32</sup>

#### **4.1.1. IP RFC 791**

El protocolo de comunicación IP es el encargado de encapsular la información que será enviada a través de la red, cada paquete debe llevar una cabecera que indica la dirección de origen y de destino del mismo, así como su longitud, número de paquetes que componen la información y su tiempo de vida, trabaja principalmente en la capa de red (modelo OSI) o de Internet (Modelo TCP/IP).

El protocolo IP se relaciona con los protocolos ARP (Protocolo de resolución de direcciones) y el protocolo ICMP (Protocolo de control de mensajes) para la verificación de las direcciones electrónicas previamente al envío del paquete IP a través de la capa de transporte por medio del protocolo TCP (Protocolo de control de transporte).

Su funcionamiento detallado, además de otras especificaciones técnicas e históricas se encuentran registradas en el RFC 791 que es posible consultar en <http://www.rfc-es.org/rfc/rfc0791-es.txt>.

#### **4.1.2. HTTP RFC 2616**

El protocolo de transferencia de hipertexto o HTTP fue desarrollado en la década de 1990 por la W3C en conjunto con la IETF y registrado en el RFC 2616 en 1999.

---

<sup>32</sup> Debido a su longitud y a que son documentos que especifican un estándar, se comentan los aspectos generales de cada estándar y se agregan los vínculos donde se pueden consultar los RFC de forma directa.



El protocolo HTTP es el encargado de definir la sintaxis y la semántica de que deben de utilizar los diferentes elementos de software que integran la red de Internet para poder comunicarse entre sí.

El HTTP es un protocolo orientado a transacciones que sigue el esquema de comunicación de peticiones entre las terminales clientes y los diversos servidores de la red, adicionalmente, se le considera un protocolo sin estado, es decir, es un protocolo que no guarda ningún tipo de información histórica sobre la información que es transmitida a través de él. El RFC del protocolo http puede ser consultado en la dirección electrónica:

<http://www.ietf.org/rfc/rfc2616.txt>.

#### **4.1.3. SMTP RFC 2821**

El protocolo simple de transferencia de correo (SMTP) es utilizado en el servicio de correo electrónico para el envío de mensajes de texto a través de Internet; trabaja principalmente sobre la capa de aplicación del modelo OSI y sus características se encuentran definidas en el RFC 2821.

El protocolo SMTP trabaja bajo el esquema Cliente – Servidor, en donde la comunicación entre el cliente y el servidor consiste básicamente en mensajes de texto en código ASCII (Principalmente con el objetivo de no tener problemas de compatibilidad entre plataformas operativas), y su longitud máxima es de 1000 caracteres.

Actualmente, con el mejoramiento de las tecnologías de navegación de Internet, es posible enviar mensajes en código HTML, lo que permite mayor vistosidad a los mensajes de correo, aunque su función sigue siendo la misma.

El RCF 2821 puede ser consultado en la dirección

<http://www.ietf.org/rfc/rfc2821.txt>.





#### **4.1.4. POP3 RFC 1939**

El protocolo de Post Entrega 3 (Post Office Protocol 3) permite a los usuarios de correos electrónicos la descarga de los mismos, desde los servidores de correo hasta sus computadoras personales.

El protocolo POP3 es de gran utilidad para almacenar la información de los correos de forma independiente a los servidores, además de facilitar su descarga en redes que cuentan con comunicación lenta o intermitente (como el caso de las conexiones telefónicas).

El protocolo POP3, a diferencia del SMTP, es un protocolo diseñado únicamente para la recepción de correos y no para su envío, generalmente cuando se desea enviar un correo desde una aplicación local hacia un servidor de correos, el protocolo POP3 trabaja de manera inversa, permitiendo al servidor descargar desde la computadora local el correo para posteriormente ser enviado vía SMTP.

El RFC 1939 que contiene las especificaciones técnicas a detalle del protocolo POP 3 puede ser consultado en <http://www.ietf.org/rfc/rfc1939.txt>.

#### **4.1.5. IMAP RFC 3501**

El protocolo de acceso a mensajes de Internet (IMAP) es un protocolo de acceso a mensajes electrónicos en servidores de correo electrónico, funciona de manera similar al protocolo POP3, permitiendo a los usuarios descargar mensajes de correo electrónico en sus computadoras personales, pero a diferencia de POP3, IMAP permite la previsualización de los mensajes de correo en los servidores, lo que permite a los usuarios seleccionar los mensajes por descargar.

IMAP fue diseñado en el año de 1986 por Mark Crispin y una de sus mejoras aparecidas en la versión 4 es la incorporación de mecanismos de cifrado de



datos nativo, que a diferencia de POP3, garantiza la seguridad de la información al ser transferida por la red.

Las especificaciones del protocolo IMAP fueron publicadas en el RFC 3501 y puede ser consultado en la dirección <http://tools.ietf.org/html/rfc3501>.

#### **4.1.6. FTP RFC 959**

FTP (*File Transfer Protocol*) es un servicio y protocolo de Internet que posibilita el intercambio de datos entre dos computadoras conectadas a Internet.

FTP utiliza los puertos de comunicación 20 y 21 para enviar y recibir la información, adicionalmente, FTP crea un ambiente de manejo en modo shell (tipo MS-DOS) y mediante una serie de comandos se realizan las operaciones de transferencia de datos.

El RFC se puede consultar en <http://www.rfc-es.org/rfc/rfc0959-es.txt>

#### **4.1.7. TELNET RFC 854**

El protocolo TELNET permite el establecimiento de sesiones remotas entre equipos de cómputo, estableciendo una conexión por medio de una interfaz tipo Shell (Modo comando, tipo MS-DOS).

TELNET utiliza una conexión de datos en código ASCII de 8 bits vía el protocolo TCP para permitir la interacción entre computadoras, dentro de la operación de TELNET se incluyen secuencias de verificación de datos, lo que permite establecer una conexión semiduplex (bidireccional) entre equipos que es relativamente fácil de implementar.



Al igual que los protocolos TCP, IP, SMTP y FTP, el protocolo TELNET forma parte de la base del modelo de redes TCP/IP y ocupa el puerto de comunicación 23 para su funcionamiento.

El RFC que contiene sus características detalladas puede ser consultado en <http://www.rfc-es.org/rfc/rfc0854-es.txt>.

#### **4.1.8. DNS RFC 920, 1032, 1033, 1034 Y 1035**

Los DNS o Servidores de nombres de dominio son bases de datos diseminadas a través de todo Internet que contienen la información necesaria para navegar por ella, la información base que contiene una DNS es una lista de dominios (por ejemplo [www.unam.mx](http://www.unam.mx)) asociados a una dirección IP (Por ejemplo 132.248.10.1).

Cuando una dirección de Internet no se encuentra registrada en la base de datos del DNS regional, éste último redirecciona la petición al siguiente DNS y así sucesivamente hasta encontrar la dirección deseada.

Los servidores DNS actualmente cuentan con información relacionada al dueño del nombre de dominio como correo electrónico, teléfono, ciudad y país de residencia, etc.

El centro de información de red (*Network Information Center* – NIC) y sus centros regionales de cada país son los encargados de registrar y actualizar los DNS principales de cada región para mantener el buen funcionamiento del direccionamiento en Internet.

Debido a la constante actualización de las características de los DNS, se han emitido varios RFC con sus diversas especificaciones, los cuales pueden ser consultados en las direcciones <http://tools.ietf.org/rfc/rfc920.txt>,



<http://www.isi.edu/in-notes/rfc1032.txt>, <http://www.rfc-editor.org/rfc/rfc1033.txt>,  
<http://www.rfc-es.org/rfc/rfc1034-es.txt>, <http://www.ietf.org/rfc/rfc1035.txt>.

#### **4.2. Especificaciones de la W3C (HTML, XHTML, CSS, XFORM)**

El Consorcio World Wide Web (W3C) se encarga de desarrollar tecnologías operativas como especificaciones, lineamientos, software y herramientas, con el objeto de explotar el máximo potencial de Internet, específicamente de la World Wide Web.

Los medios de comunicación usados por el W3C son los foros de información, comercio, comunicación y conocimiento colectivo, permitiendo a todo aquel que se interese, participar en el desarrollo de sus proyectos.

Dentro de las especificaciones emitidas por la W3C más usadas hoy en día se encuentran:

##### ***HTML***

El lenguaje de marcación de hipertexto (HTML) es un lenguaje diseñado para trabajar con el servicio de Internet World Wide Web (WWW) y bajo el protocolo HTTP (Protocolo de transporte de hipertexto) creado en 1986 por Tim Berners - Lee.

HTML funciona bajo el concepto de hipertexto, el cual permite crear ligas o vínculos o enlaces hacia otros elementos de Internet como archivos, direcciones electrónicas y otras páginas HTML.

Por sí mismo HTML no es un lenguaje de programación; se podría describir como una estructura de etiquetas que le dan formato a un documento, las cuales al ser interpretadas por los navegadores generan la funcionalidad de HTML, por lo que se puede clasificar como un lenguaje de tipo intérprete.



Para mayor información ver el punto 3.1 del presente documento, la especificación emitida por el W3C puede consultarse en <http://html.conclase.net/w3c/html401-es/cover.html>.

### **XHTML**

El lenguaje XHTML es la versión mejorada de HTML, es un lenguaje de marcado de etiquetas que pretende estandarizar de forma más estricta HTML bajo el estándar de etiquetas XML, su objetivo principal es avanzar en el proyecto de la W3C en la creación de un estándar de diseño de documentos con una semántica mayor que permita una clara separación entre la información contenida en un documento y la forma de presentarla.

Un ejemplo de las correcciones realizadas en XHTML con respecto a HTML es la siguiente:

Los elementos vacíos en un documento HTML deben tener una apertura y su respectiva etiqueta de cierre:

***Incorrecto (HTML):*** `<br>`

***Correcto (XHTML):*** `<br></br>` o `<br/>` o `<br />`

Los editores de sitios Web como Dreamweaver y FrontPage ya cuentan con la implementación de la recomendación XHTML del W3C en sus generadores de código.

Para mayor información sobre la recomendación del W3C sobre XHTML consultar el sitio <http://www.sidar.org/recur/desdi/traduc/es/xml/xml1/index.html>

### **CSS**

Las hojas de Estilo en cascada (Cascading Style Sheets) o CSS son un lenguaje artificial usado para definir la estructura y presentación de documentos escritos en HTML, XML y XHTML.



EL W3C es el encargado de formular las especificaciones de los documentos CSS que funcionan como estándar para los navegadores y los usuarios de Internet.

La intención de las CSS es separar la estructura interna de un documento, permitiéndole contar con una mejor presentación de la información al momento de ser visualizada en el navegador y facilitando su edición.

Los documentos que conforman la recomendación emitida por la W3C pueden consultarse en:

<http://html.conclase.net/w3c/css1-es.html>,

<http://www.sidar.org/recur/desdi/traduc/es/css/cover.html>

### **XForms**

XForms se puede definir como la nueva versión de XML, que entre sus características permite definir formularios dentro de los documentos, los cuales sirven como interfaces para interactuar con los usuarios.

Como tal, XForms nace como un formulario de nueva generación para ser implementado en documentos HTML o XHTML de forma independiente, la estructura de los XForms es simple y permite su ajuste para implementar distintas interfaces de usuarios para la manipulación de datos.

La recomendación oficial del W3C de los XForms fue emitida el 14 de marzo de 2006 y puede ser consultada en el sitio <http://www.w3.org/Markup/Forms/>.

### **4.3. Web services (SOAP y WSDL)**

Los servicios Web son un conjunto de protocolos de comunicación y estándares, desarrollados para el intercambio de datos entre aplicaciones en Internet.



La compatibilidad entre las diversas aplicaciones que se utilizan en Internet, se logra gracias a la implementación de estándares, emitidos por organizaciones como la W3C y OASIS<sup>33</sup>, las cuales también se encargan de la arquitectura y reglamentación de los servicios web.

Los tipos de Web services son:

SOAP (*Simple Object Access Protocol*) es un protocolo diseñado por la W3C, que define el proceso mediante el cual dos aplicaciones diferentes pueden compartir información en formato XML. El protocolo SOAP fue creado por David Winer en 1998, llamado originalmente XML-RPC.

WSDL (*Web Services Description Language*) es una aplicación XML que se utiliza como forma estándar para el diseño de servicios web, así como el SOAP, WSDL fue emitido como una recomendación del W3C, siendo la versión 2.0 de dicha recomendación la que se usa actualmente.

WSDL describe los requisitos, protocolos de comunicación y formatos de mensajes utilizados para el diseño las aplicaciones Web. WSDL se usa a menudo en combinación con otros estándares y aplicaciones como SOAP y XML Schema para generar aplicaciones más robustas y completas.

#### **Bibliografía del tema 4**

Stallings, William. *Redes e Internet de alta velocidad, rendimiento y calidad de servicio*, 2ª ed., Madrid, Prentice Hall, 2004.

#### **Artículos y referencias en Internet**

World Wide Web consortium, URL: <http://www.w3.org/>

RFC Editor, URL: <http://www.rfc-editor.org/>

---

<sup>33</sup> Acrónimo de (Organization for the Advancement of Structured Information Standards) <http://www.oasis-open.org/home/index.php>, consultado el 30/06/09..



## Actividades de aprendizaje

**A.4.1** En un documento en Word, elabora una breve investigación sobre las entidades que desarrollan y aprueban los estándares de Internet.

**A.4.2** Escribe en un documento en Word, tu punto de vista de por qué es importante contar con una estandarización en Internet.

## Cuestionario de autoevaluación

1. ¿Cuál es el objetivo de contar con estándares en Internet?
2. Menciona algunas de las organizaciones encargadas de emitir los estándares de Internet
3. ¿Qué es un RFC?
4. ¿Cuáles son los RFC más empelados en Internet?
5. ¿Qué es una especificación de Internet?
6. ¿Cuál es el objetivo de las especificaciones emitidas por el W3C?
7. Explica el concepto de servicio web
8. ¿Qué es el protocolo SOAP?
9. ¿Cuál es la función de la aplicación WSDL?
10. Menciona 3 características de los RFC

## Examen de autoevaluación

1. El organismo más importante encargado de desarrollar estándares y especificaciones para las tecnologías desarrolladas por Internet es:  
a) IAB    b) W3C    c) IETF    d) ISOC
2. El RFC donde se encuentra registrado el protocolo HTTP tiene el número:  
a) 791    b) 959    c) 2616    d) 2821
3. El RFC donde se encuentra registrado el protocolo FTP tiene el número:  
a) 791    b) 959    c) 2616    d) 2821





4. El RFC donde se encuentra registrado el protocolo SMTP tiene el número:  
a) 791   b) 959   c) 2616   d) 2821
  
5. El RFC donde se encuentra registrado el protocolo IP tiene el número:  
a) 791   b) 959   c) 2616   d) 2821
  
6. Al conjunto de protocolos de comunicación y estándares desarrollados para compartir información entre aplicaciones se les denomina:  
a) Servicios Web   b) RFC   c) Plugins   d) Cookies
  
7. El protocolo diseñado por la W3C, que define el proceso mediante el cual dos aplicaciones diferentes pueden compartir información en formato XML es:  
a) TCP   b) Telnet   c) WDSL   d) SOAP
  
8. La aplicación XML que se utiliza como forma estándar para el diseño de servicios Web se denomina:  
a) TCP   b) FTP   c) WDSL   d) SOAP
  
9. El RFC 3501 registra al protocolo:  
a) TCP   b) FTP   c) IMAP   d) SMTP
  
10. El RFC 1939 registra al protocolo:  
a) POP3   b) FTP   c) IMAP   d) SMTP



## TEMA 5. COMERCIO ELECTRÓNICO BASADO EN INTERNET

### Objetivo particular

Al terminar el presente tema, el alumno ubicará el concepto de comercio electrónico así como los elementos básicos que lo integran.

### Temario detallado

- 5.1. Negocio a negocio (B2B)
- 5.2. Negocio a cliente (B2C)
- 5.3. Negocio a empleado (B2E)
- 5.4. Gobierno electrónico
- 5.5. Marco legal

### Introducción

El comercio hace referencia a una serie cada vez mayor de actividades que tienen lugar en redes abiertas (compra venta, comercio y las transacciones de toda índole), que conducen a un intercambio de valor entre dos partes.<sup>34</sup>

Las transacciones que se realizan día a día van creando un vínculo entre las empresas, en donde las tecnologías de información como Internet actúan a favor del mejoramiento de la calidad del servicio que se ofrece y facilita la gestión haciéndola más dinámica, creando con ello nuevas relaciones entre los clientes y mejorando las ya existentes. Una de las ventajas del uso de tecnología adecuada para las empresas es la reducción de sus costos mediante una comunicación ágil y la realización de diversas operaciones simultáneas en la red sin necesidad de intervenciones adicionales.

---

<sup>34</sup> Vincent Quezada: *Los negocios virtuales*, tesis de grado, México, Posgrado FCA, UNAM, 2004, p. 9.



Hoy en día, Internet ha facilitado el comercio de bienes tangibles e intangibles. En el caso de los bienes tangibles, las empresas han empezado a implementar páginas en Internet en donde los clientes seleccionan sus mercancías y las pagan mediante el uso de tarjetas de crédito, depósitos bancarios o giros postales, mientras que la empresa utiliza los diversos servicios de paquetería o correo certificado para enviar sus productos a los clientes.

En lo que se refiere a los bienes intangibles como por ejemplo documentos, música, videos, etc. La operación es similar, con la diferencia de que generalmente estos bienes son descargados a la computadora de los clientes en el momento que realizan el pago sin necesidad de terceros para recibir sus productos.

El comercio electrónico es un concepto de negocio, de cambios de procesos en las organizaciones, de nuevas formas de abordar las relaciones comerciales entre las empresas y que, evidentemente, se sustenta sobre una base tecnológica para llevar a cabo su cometido; Pues bien, Internet no es ni más ni menos que eso: Una nueva plataforma técnica sobre la cual asentar los conceptos, los fundamentos y la filosofía del comercio electrónico.<sup>35</sup>

En otras palabras es el intercambio de bienes y servicios usando medios de comunicación electrónica como las redes, para generar una utilidad, las actividades de comercio electrónico también incluye la transferencia de información entre empresas (EDI).

El comercio electrónico tiene diversas formas como son:

- *Comercio electrónico directo*: Donde no existen intermediarios tanto físicos como virtuales para la comercialización de productos con los clientes.
- *Comercio electrónico indirecto*: Referido a los servicios de comercio que requieren de intermediarios para poder hacer llegar sus productos o servicios a los clientes.

---

<sup>35</sup> V. Quezada, op. cit., p. 14.



También se suele categorizar en comercio electrónico de *empresa a consumidor* (B2C), de *consumidor a consumidor* (C2C), entre *empresa y gobierno* (B2G) o entre *empresa y empresa* (B2B).

### **5.1. Negocio a negocio (B2B)**

Una de las categorías más comunes dentro del ambiente del comercio electrónico es la de negocio a negocio (*Business to Business* o B2B), donde se realizan operaciones comerciales entre empresas utilizando como canal de comercio Internet, en este tipo de relaciones las empresas suelen hacer pedidos grandes de mercancía o solicitudes de servicios donde Internet funciona como el medio de enlace entre ellos.

### **5.2. Negocio a cliente (B2C)**

El alto grado de comunicación que se logra en Internet entre las empresas y sus clientes potenciales, ha posibilitado a las empresas ofrecer sus productos de forma directa a sus clientes, ya sea mediante un sitio web o mediante ofertas realizadas por correo electrónico, este acercamiento da como resultado la eliminación de los intermediarios, lo que posibilita a las empresas ofrecer sus productos a precios más accesibles para los clientes y la eliminación de los costos por servicio de distribución por parte de los intermediarios, a este tipo de forma de comercio en Internet se le denomina de negocio a cliente (*Business to Consumer* o B2C).

### **5.3. Negocio a empleado (B2E)**

La misma forma de hacer negocios en Internet sin necesidad de intermediarios que se da en la relación B2C, puede ser empleada para realizar operaciones comerciales de forma interna con los empleados de las empresas, la diferencia principal es el uso principalmente de redes internas (Intranets) pertenecientes a la misma empresa, donde los empleados reciben ofertas especiales de los



productos y/o servicios que genera la misma empresa, permitiendo ofrecerlos a precios mucho más bajos gracias al ahorro de los costos asociados al envío de las mercancías, esta variación en la forma de hacer negocios mediante redes se denomina de empresa a empleado (*Business to Employee* o B2E)

#### **5.4. Gobierno electrónico**

Una variante de comercio electrónico muy particular es el gobierno electrónico o *e-government*. Dentro de este modelo de negocios en Internet, los gobiernos tanto regionales como federales hacen uso de Internet para realizar sus operaciones. El *e-government* es esencialmente un medio con el cual se establecen relaciones entre organizaciones del Estado y ciudadanos usando como medio de comunicación Internet a esta forma de negocios se le puede denominar como *Business to Government* (B2G) o *Consumer to Government* (C2G), un ejemplo de los servicios ofrecidos por los gobiernos en Internet son el pago de impuestos.

#### **5.5. Marco legal**

Internet es un medio que en la actualidad carece de una regulación a nivel internacional que logre dar seguridad a los usuarios de la misma, en cuanto a los contenidos de cada sitio y quienes los visitan, la responsabilidad recae sobre las empresas y los usuarios de la misma red.

En la mayoría de los países del mundo, la protección hacia los derechos de autor y la propiedad intelectual son objetos de discusión y muchas veces violados dentro de la misma red, esto debido a que es tan grande y vasto el universo de Internet que no se tiene control de todos los sitios que se encuentran en ella, por ello, es un aspecto que se ha empezado a endurecer a nivel internacional.



De acuerdo con Michael Czinkota, “algunos gobiernos de Europa y Asia creen que la regulación y control estatal ayudarán al desarrollo de Internet, en donde tal regulación, protegerá a los consumidores de Internet contra fraudes, lo que contradice la actual política de los Estados Unidos que asegura que el comercio electrónico debe de vigilarse a sí mismo en primer término”.<sup>36</sup>

Dentro de los esfuerzos de regulación que se están llevando a cabo actualmente, la Unión Europea ha propuesto un sistema que favorece la aplicación de las leyes del país en que la transacción se origine.

Los dueños de los sitios en Internet han optado por la certificación de seguridad mediante empresas especializadas de informática y mediante una declaración que aparece en sus páginas iniciales que libera al sitio de toda responsabilidad por lo que le pase al usuario cuando ingresa a su sitio.

En México, la poca regulación existente en el comercio electrónico recae primordialmente en la Ley de Derechos de Autor y el Código de Comercio, limitándose a aquellas empresas que radican en nuestro país y en los contenidos que son ofertados en la Web.

Para ampliar el contenido de comercio electrónico, te recomiendo que visites los **anexos de este tema**.

### **Bibliografía del tema 5**

Czinkota, Michael. Ronkainen, Ilkka. *Marketing Internacional*, 7ª ed., México, Thomson Learning, 2005.

Quezada, Erick V. *Los Negocios Virtuales*, Examen general del conocimiento, trabajo escrito, Posgrado FCA UNAM, 2004.

---

<sup>36</sup> Czinkota, Michael. Ronkainen, Ilkka. *Marketing Internacional*, 7ª ed., México, Thomson Learning, 2005.p. 31.



## Artículos y referencias en Internet

Asociación Mexicana de Estándares para el Comercio Electrónico (AMECE), *Políticas de Internet*, 2007.

<http://www.amece.org.mx>

Asociación Mexicana de Internet (AMIPCI), *Estudio de comercio electrónico y hábitos de Internet en México*. Octubre 2006.

<http://www.amipci.org.mx>

AURA, Federico. *Artículos electrónicos de e-marketing*, publicados por Fedexinfo y ONE Digital Radio. Julio de 2006 a Abril de 2007.

<http://www.one-digital.com.mx> y <http://www.fedexinfo.com> .

## Actividades de aprendizaje

- A.5.1.** En una plantilla en Power Point, elabora un cuadro sinóptico de los temas vistos a lo largo del tema 5 de los apuntes.
- A.5.2.** En un documento en Word, menciona qué son los negocios electrónicos (e-business) y la diferencia que existe con el comercio electrónico.
- A.5.3.** Escribe un documento en Word, en donde describas algunas clasificaciones adicionales a las vistas en el tema 5 de comercio electrónico de acuerdo a sus actores (Ejemplo. E2E – empleado a empleado, C2C – cliente a cliente, etc.).
- A.5.4.** Elabora un documento en Word en donde expliques por qué el comercio electrónico en México no ha tenido un crecimiento como el de los países desarrollados.

## Cuestionario de autoevaluación

1. ¿Qué es el comercio electrónico?
2. ¿Qué significa el acrónimo B2C?
3. ¿Qué es el gobierno electrónico?



4. ¿Cuál es la diferencia entre B2B y B2E?
5. Menciona las características del B2B
6. Menciona algunos servicios ofrecidos por el e-government
7. Explica brevemente la situación actual de la regulación del comercio electrónico en México
8. Menciona dos opciones que tienen las empresas para su sitio web en Internet contra usos malintencionados.
9. ¿Cuáles son los componentes básicos de una solución de e-commerce?
10. Explica brevemente cuál es la situación del e-commerce en México.

### **Examen de autoevaluación**

1. La modalidad de comercio electrónico en donde se relacionan las empresas con los clientes de manera directa se denomina:  
a) B2C   b) B2B   c) C2C   d) B2E
  
2. El Software que permite a los clientes realizar pagos mediante tarjetas de crédito o débito y realizar compras seguras a través de Internet conectándose directamente con el software de cobro del negocio es denominado:  
a) Cartera virtual.      b) Software de comercio.  
c) Software de banco.   d) Autoridad certificadora.
  
3. La modalidad de comercio electrónico donde una empresa puede ofrecer sus productos y/o servicios directamente a sus empleados se denomina:  
a) B2C   b) B2B   c) C2C   d) B2E
  
4. La ley que protege los derechos de los creadores de obras como la música y el software es:  
a) Código de comercio   b) Ley de derechos de autor  
c) Constitución política   d) Código Penal





5. La modalidad de comercio electrónico que permite a las empresas realizar operaciones de forma directa con otras empresas se denomina:

- a) B2C   b) B2B   c) C2C   d) B2E

6. Es el software que permite al establecimiento realizar las transacciones directamente con el banco.

- a) Cartera virtual.                      b) Entidad certificadora.  
c) Software de banco.                    d) Software de comercio.

7. La asociación encargada de medir el crecimiento en México del comercio electrónico es:

- a) AMECE   b) GS1   c) AMIPCI   d) SET

8. El modelo de comercio electrónico donde las empresas pueden hacer operaciones como el pago de impuestos se denomina:

- a) B2G   b) B2B   c) C2C   d) B2E

9. El segmento de mercado en donde ha tenido mayor impacto el comercio electrónico en México es:

- a) Entretenimiento   b) Viajes   c) Artículos de consumo   d) Otros.

10. Dentro de los esfuerzos de regulación del comercio electrónico a nivel mundial, ¿que país o conjunto de países han generado un sistema que favorece la aplicación de las leyes del país en que una transacción comercial se origine?

- a) EE.UU.   b) México   c) Canadá   d) Unión Europea.



## **TEMA 6. SEGURIDAD EN LA TRANSMISIÓN DE INFORMACIÓN SOBRE INTERNET**

### **Objetivo particular**

Al terminar el presente tema, el alumno identificará las diversas formas de seguridad que se encuentran en Internet para asegurar la integridad de la información al ser transferida por ésta.

### **Temario detallado**

- 6.1. Criptografía y algoritmos de seguridad
- 6.2. Seguridad en IP (IPSEC)
- 6.3. SSL
- 6.4. TLS
- 6.5. HTTPS

### **Introducción**

Internet ha crecido de manera desmesurada desde su apertura en la década de los 90, propiciando un incremento exponencial en el número de los usuarios que se conectan a la red de redes, sin mencionar la aparición de diversos tipos de sitios web.

Hoy en día, hay cientos de millones de usuarios de Internet, La extraordinaria facilidad de acceso y su popularidad es el principal atractivo desde el punto de vista comercial, pero también es la causa de que Internet esté abierto a todo tipo de peligros para los usuarios y las empresas que envían su información a través de este medio.

Por otra parte, los mecanismos de protección de datos creados para las redes es muy amplio, actualmente existen programas que permiten a cualquier



usuario codificar y enviar su información sin riesgo en la Red. Los certificados y firmas electrónicas garantizan la identidad de los sujetos con mucha mayor fiabilidad. Los sistemas de almacenamiento de datos y su protección frente a accidentes fortuitos o ataques intencionados son más fáciles, baratos y seguros cada día.

Durante el desarrollo del presente tema veremos las formas más utilizadas para proteger la información que es enviada a través de la red.

### **6.1. Criptografía y algoritmos de seguridad**

La criptografía es el arte o ciencia de cifrar y descifrar información utilizando técnicas que hagan posible el intercambio de mensajes de manera segura que sólo puedan ser leídos por las personas a quienes van dirigidos.<sup>37</sup>

Actualmente se manejan dos tipos básicos de criptografía o cifrado de datos, la asimétrica y la simétrica.

Dentro de la criptografía simétrica se cuenta con 4 sistemas básicos: de sustitución, permutación, confusión intercalada y esteganografía. Estos sistemas funcionan mediante una clave simétrica que se utiliza tanto para la codificación y decodificación de la información, es decir, el propietario de la clave de cifrado será capaz proteger e interpretar su información.

Los sistemas de criptografía simétrica son los más antiguos y se remontan a los principios de la informática, estos sistemas siguen siendo usados de manera amplia a pesar de que los métodos asimétricos han probado ser más seguros.

En la criptografía asimétrica se usan dos claves, una de cifrado o pública y otra de decodificación o privada, la llave pública se les entrega a todas las personas

---

<sup>37</sup> Wikipedia: "Criptografía", actualizado el 11/06/09, disponible en línea: <http://es.wikipedia.org/wiki/Criptograf%C3%ADa>, recuperado el 30/06/09.



que enviarán información al propietario de la clave para proteger la información, mientras que el dueño de la clave privada la usará para descifrar la información al recibirla.

Los sistemas de criptografía asimétrica, por la facilidad de compartir la clave pública, han demostrado ser más sencillos y seguros de usar, garantizando que solamente los destinatarios tendrán acceso a la información.

Dentro del campo de la informática, han sido desarrollados sistemas de cifrado de datos transparentes para los usuarios, respondiendo a la necesidad de los mismos de contar con un sistema de transferencia de datos confiable y fácil de usar, debemos de considerar que no todas las personas que poseen un sitio en Internet o que envía información a través de la Web tienen conocimientos de informática y mucho menos de cifrado de datos.

Dentro de los sistemas de cifrado asimétrico de datos más utilizados hoy en día en Internet se encuentran SSL, SHTTP, PGP y SET, algunos son más complejos que otros, pero su objetivo principal es garantizar la integridad de la información al ser enviados a través de Internet.

## **6.2. Seguridad IP (IPSEC)**

La versión de uso actual del protocolo IP (IP Versión 4) no ofrece un esquema de seguridad, por lo que es necesaria su combinación con sistemas de cifrado como SSL para generar una buena plataforma de seguridad, por otro lado, la nueva versión del protocolo (IP Versión 6) ya ofrece un esquema de cifrado de datos propio del cual hablaremos a continuación.

IPv6 incluye dentro de sus nuevas funciones a IPsec, que es el resultado de un conjunto de protocolos de cifrado de datos que garantizan:

- El flujo de los paquetes a través de Internet.
- Autenticación tanto del lado del cliente como del servidor IP.



- Establecimiento de parámetros de criptografía.

IPSec utiliza el concepto de asociación de seguridad, que son una serie de algoritmos y llaves de cifrado que son usadas para codificar y autenticar la información que es enviada de una dirección IP a otra, siendo el administrador de IPsec el encargado de seleccionar el algoritmo de cifrado para cada paquete enviado a través de la red.

La seguridad en IPv6 se puede emplear de dos formas diferentes:

- Modo transporte (de extremo a extremo) en donde solamente se codifica la información del paquete, dejando sin codificación la cabecera, dejando el trabajo de autenticación en manos de las computadoras emisora y receptora.
- Modo túnel, donde se codifica todo el paquete IP completo, incluyendo su cabecera para ser encapsulado posteriormente en un nuevo paquete IP y ser enviado a través de la red, esta nueva función permite la creación de redes privadas virtuales (VPN) ya que es posible extender este tipo de esquema de seguridad a varios equipos conectados a Internet.

### **6.3. SSL (Secure Socket Layer)**

SSL es un sistema de cifrado de datos que proporciona un servicio de autenticación del lado del servidor sin requerirla para los usuarios. SSL funciona bajo el esquema de cifrado asimétrico, donde las llaves públicas son distribuidas a los clientes y la llave privada se queda del lado del servidor quien es el encargado de recibir, autenticar y descifrar la información.

Los protocolos que utilizan SSL permiten la ejecución de aplicaciones bajo el esquema cliente-servidor permitiendo una transferencia de información libre de escuchas o piratas, asegurando la integridad de la misma.

SSL implica una serie de fases básicas:



- Negociar entre las partes el algoritmo que se usará en la comunicación
- Intercambio de claves públicas y autenticación basada en certificados digitales
- Cifrado del tráfico basado en cifrado simétrico.<sup>38</sup>

#### 6.4. TLS

TLS (*Transport Layer Security*), definida en el RFC 2246, es un protocolo para el establecimiento de una conexión segura entre un cliente y un servidor. TLS es capaz de autenticar el cliente y el servidor y la creación de una conexión cifrada entre los dos.<sup>39</sup>

TLS es el sucesor de los sistemas de cifrado SSL, este protocolo de seguridad proporciona privacidad y protección de los datos enviados a través de la red de extremo a extremo, trabajando bajo un esquema de cifrado asimétrico, donde el servidor se encarga de autenticar la información, mientras que los clientes solo realizan la función de cifrado sin necesidad de autenticación, aunque es posible realizarla con este protocolo.

La versión más reciente de TLS es la 1.1 y está implementada actualmente en los navegadores Opera y Netscape y en GnuTLS.

#### 6.5. SHTTP o HTTPS

Hypertext Transfer Protocol Secure (SHTTP), es un protocolo de red basado en el protocolo HTTP, destinado a la transferencia segura de datos de hipertexto, es decir, es la versión segura de http.<sup>40</sup>

**HTTPS** combina los sistemas de cifrado *Secure Socket Layers* (SSL) con el protocolo HTTP, generando con ello el concepto de “Protocolo de Internet seguro”, que son los mismos protocolos empleados para la transferencia de información en Internet pero bajo un esquema de cifrado SSL.

---

<sup>38</sup> Wikipedia: “SSL”, actualizado el 13/04/09, disponible en línea: [http://es.wikipedia.org/wiki/Transport\\_Layer\\_Security](http://es.wikipedia.org/wiki/Transport_Layer_Security), recuperado el 30/06/09.

<sup>39</sup> Tech Faq, en español: “¿Qué es TSL?”, disponible en línea: <http://es.tech-faq.com/tls-transport-layer-security.shtml>, recuperado el 30/06/09.

<sup>40</sup> Wikipedia: “SHTTP”, actualizado el 20/06/09, disponible en línea: <http://es.wikipedia.org/wiki/HTTPS>, recuperado el 30/06/09.



Cuando navegamos por Internet y entramos a un sitio que utiliza el protocolo HTTPS, se mostrará en la barra del navegador el cambio de `http://` a `https://` o se mostrará en la parte inferior derecha de la pantalla un candado, indicando que acabamos de acceder a una zona de navegación segura o confidencial.

HTTPS es utilizado ampliamente por las entidades bancarias y los sistemas de comercio electrónico para garantizar la privacidad de sus usuarios y clientes, pidiendo una clave de acceso y una contraseña que darán acceso a dichos sitios en Internet.

El puerto estándar para este protocolo es el 443.

### **Bibliografía del tema 6**

Soria, Ramón, *HTML-4. Diseño y creación de páginas Web*, México, Alfa Omega-Rama. 2001.

Tanenbaum, Andrew. *Redes de computadoras*. Tercera Edición. México Editorial Pearson. 1997.

### **Artículos y referencias en Internet**

*Proyecto IPv6 México, UNAM.*

<http://www.ipv6.unam.mx/>

*Wikipedia la enciclopedia libre, portada.*

<http://es.wikipedia.org>



## **Actividades de aprendizaje**

- A.6.1.** En una plantilla en Power Point, elabora un cuadro sinóptico de los temas vistos a lo largo del tema 6 de los apuntes.
- A.6.2.** En un documento en Word, elabora un cuadro comparativo de las diversas formas de cifrar datos en la red mencionando sus ventajas y desventajas.
- A.6.3.** Desarrolla una breve investigación donde amplíes más el tema de seguridad en IPv6, escribe una síntesis de tu investigación en un documento en Word que incluya tus conclusiones.
- A.6.4.** Realiza una breve investigación sobre los sistemas SSL y sus aplicaciones, en un documento de Word sintetiza tu investigación incluyendo tus conclusiones.

## **Cuestionario de autoevaluación**

1. ¿Qué es la criptografía?
2. ¿Cuál es la diferencia entre cifrado simétrico y asimétrico?
3. Menciona los 4 sistemas básicos de cifrado simétrico.
4. ¿Cómo funciona el sistema SSL?
5. ¿Qué es HTTPS?
6. ¿Cómo funciona el sistema IPsec?
7. ¿Qué es TLS?
8. Explica cómo podemos identificar en un navegador cuando usamos el protocolo HTTPS
9. ¿Cuál es la diferencia entre el modo de transporte y el modo túnel en el sistema IPsec?
10. ¿Qué es la asociación de seguridad en IPsec?





## Examen de autoevaluación

1. Uno de los sistemas básicos con los que cuenta la criptografía simétrica recibe el nombre de:

- a) SSL    b) SET    c) Esteganografía    d) SHTTP

2. Es uno de los sistemas de cifrado asimétrico de mayor difusión que requiere de 3 fases básicas para trabajar:

- a) SSL    b) SET    c) PGP    d) Estenografía

3. La función de seguridad del protocolo IPv6 recibe el nombre de:

- a) IPS    b) SSIP    c) IP Secure    d) IPsec

4. El modo de operación de seguridad en IPv6 mediante el cual se codifica todo el paquete IP completo, incluyendo su cabecera para ser encapsulado posteriormente en un nuevo paquete IP se denomina:

- a) Modo transporte    b) Modo túnel    c) Modo seguro    d) Modo privado

5. El sucesor del sistema de cifrado SSL se denomina:

- a) SSLv2    b) PGP    c) TLS    d) SHTTP

6. El número de puerto de comunicaciones usado por el protocolo HTTPS es:

- a) 80    b) 443    c) 21    d) 205

7. El sistema de cifrado asimétrico que al combinarse con protocolos de comunicación nos entrega su versión segura es:

- a) SSL    b) SET    c) PGP    d) IPsec

8. El concepto de seguridad de asociación es empleado generalmente por el sistema de cifrado:

- a) SSL    b) SET    c) PGP    d) IPsec



9. El sistema de criptografía asimétrico se distingue por el uso de dos tipos de llaves que son:

- a) Públicas    b) Pública y privada    c) Privadas    d) Intermedias

10. El protocolo que establece una conexión segura entre un cliente y un servidor y es capaz de autenticar el cliente y el servidor y la creación de una conexión cifrada entre los dos se denomina:

- a) SSL    b) PGP    c) TLS    d) SHTTP

### **Bibliografía básica**

Bobadilla, Jesús, *HTML Dinámico, ASP y JAVASCRIPT*, Madrid, Alfa omega-Rama, 2001

Czinkota, Michael. Ronkainen, Ilkka. *Marketing Internacional*, 7ª ed., México, Thomson Learning, 2005.

Froufe, Agustín y Patricia Jorge Cárdenas, *J2ME, JAVA2 Micro edition, manual del usuario y tutorial*, México, Alfa omega-Rama, 2004,

Gutiérrez, Abraham, *PHP 4 a través de ejemplos*, México, Alfa omega-Rama, 2004

Quezada, Erick V. *Los Negocios Virtuales*, Examen general del conocimiento, trabajo escrito, Posgrado FCA UNAM, 2004.

Soria, Ramón, *HTML-4. Diseño y creación de páginas Web*, México, Alfa Omega-Rama. 2001.

Stallings, William. *Redes e Internet de alta velocidad, rendimiento y calidad de servicio*, 2ª ed., Madrid, Prentice Hall, 2004.



Tanenbaum, Andrew. *Redes de computadoras*. Tercera Edición. México Editorial Pearson. 1997.

### **Artículos y referencias en Internet:**

Asociación Mexicana de Estándares para el Comercio Electrónico (AMECE), *Políticas de Internet*, 2007.

<http://www.amece.org.mx>

Asociación Mexicana de Internet (AMIPCI), *Estudio de comercio electrónico y hábitos de Internet en México*. Octubre 2006.

<http://www.amipci.org.mx>

AURA, Federico. *Artículos electrónicos de e-marketing*, publicados por Fedexinfo y ONE Digital Radio. Julio de 2006 a Abril de 2007.

<http://www.one-digital.com.mx> y <http://www.fedexinfo.com>

Guenuld, Omar. *Conceptos sobre redes*, 2006.

<http://www.monografias.com/trabajos/redesconcept/redesconcept.shtml>

*Proyecto IPv6 México, UNAM.*

<http://www.ipv6.unam.mx/>

*World Wide Web consortium.*

<http://www.w3.org/>

*RFC Editor.*

<http://www.rfc-editor.org/>

*Wikipedia la enciclopedia libre, portada.*

<http://es.wikipedia.org>



**RESPUESTAS A LOS EXÁMENES DE AUTOEVALUACIÓN  
DESARROLLO DE APLICACIONES WEB**

	Tema 1	Tema 2	Tema 3	Tema 4	Tema 5	Tema 6
1.	c)	c)	b)	b)	a)	c)
2.	a)	a)	c)	c)	a)	a)
3.	b)	d)	a)	b)	d)	d)
4.	d)	b)	b)	d)	b)	b)
5.	c)	b)	c)	a)	b)	c)
6.	a)	c)	a)	a)	d)	b)
7.	d)	d)	b)	d)	c)	a)
8.	b)	a)	d)	c)	a)	d)
9.	b)	b)	c)	c)	b)	b)
10.	c)	d)	a)	a)	d)	c)